

LAUTSPRECHER DER SIGNATURE SERIES

INSTALLATIONSANWEISUNGEN

Wichtige Sicherheitsinformationen

⚠️ WARNUNG

Lesen Sie alle Produktwarnungen und sonstigen wichtigen Informationen der Anleitung "*Wichtige Sicherheits- und Produktinformationen*", die dem Produkt beiliegt.

Das Gerät muss gemäß diesen Anweisungen installiert werden.

Beginnen Sie erst mit der Installation dieses Geräts, wenn Sie die Stromversorgung des Boots getrennt haben.

⚠️ ACHTUNG

Wenn Sie fortwährend Schalldruckpegeln von mehr als 100 dBA ausgesetzt sind, können Sie Ihr Gehör dauerhaft schädigen. In der Regel ist die Lautstärke zu hoch eingestellt, wenn Sie Menschen, die sich in Ihrer Nähe unterhalten, nicht hören können. Begrenzen Sie in diesem Zusammenhang den Zeitraum, in dem Sie sich einer erhöhten Lautstärke aussetzen. Bei Klingelgeräuschen im Ohr oder der Wahrnehmung gedämpfter Töne sollten Sie das Anhören von Musik oder Ähnlichem einstellen und Ihr Gehör überprüfen lassen.

Tragen Sie zum Vermeiden möglicher Personenschäden beim Bohren, Schneiden und Schleifen immer Schutzbrille, Gehörschutz und eine Staubschutzmaske.

HINWEIS

Prüfen Sie beim Bohren oder Schneiden immer, was sich auf der anderen Seite der Oberfläche befindet, um Schäden am Boot zu vermeiden.

Es wird dringend empfohlen, das Audiosystem von Fachpersonal installieren zu lassen, um eine optimale Leistung zu erzielen.

Lesen Sie die gesamten Installationsanweisungen, bevor Sie mit der Installation beginnen. Sollten bei der Installation Probleme auftreten, finden Sie unter support.garmin.com Supportinformationen zum Produkt.

Nach der Installation eines Audiosystems sollten Sie während der ersten Stunden der Benutzung eine niedrige bis mittlere Lautstärke für die verbundenen Lautsprecher und Subwoofer wählen. Dadurch wird der Klang verbessert, da die beweglichen Teile der neuen Lautsprecher und Subwoofer langsam gelöst werden, z. B. Membran, Spinne und Gehäuse.



Erforderliches Werkzeug

- Elektrische Bohrmaschine
- Bohrer (die Größe variiert je nach Material der Oberfläche)
- Geeignete Säge oder Teppichmesser zum Schneiden der Oberfläche
- Kreuzschlitzschraubendreher
- Seitenschneider
- Seewassertaugliche, vollverzinnte Lautsprecherkupferleitung von mindestens 1,3 bis 1,5 mm² (AWG 16)
Sie können diese Leitung bei Ihrem Fusion® oder Garmin® Händler erwerben:
 - 010-12899-00: 7,62 m (25 Fuß)
 - 010-12899-10: 15,24 m (50 Fuß)
 - 010-12899-20: 100 m (328 Fuß)
- Seewassertaugliche, vollverzinnte Kupferleitung von 0,5 bis 0,75 mm² (AWG 20) für die LED-Verbindungen (nur LED-Modelle).
- Leitungsinterne 3-A-Sicherung (nur LED-Modelle)
- Material zum Löten und wasserdichter Schrumpfschlauch oder wasserdichte Stoßverbinder mit Schrumpfschlauch (optional)
- Seewassertaugliches Dichtungsmittel (optional)

HINWEIS: Bei einer individuell angepassten Installation ist u. U. zusätzliches Werkzeug und Material erforderlich.

Hinweise zur Montage

HINWEIS

Bei der Montage des Lautsprechers in einem Bereich, der den Elementen oder Wasser ausgesetzt ist, müssen Sie die Lautsprecher an einer vertikalen Fläche montieren. Wenn Sie den Lautsprecher nach oben ausgerichtet an einer horizontalen Fläche montieren, kann sich Wasser sowohl im Lautsprecher als auch darum sammeln, was langfristig zu Schäden führt.

Wenn Sie die Lautsprecher an der Außenseite des Boots montieren möchten, müssen sie an einem Ort weit genug über der Wasserlinie montiert werden, sodass sie nicht ins Wasser eintauchen und nicht durch Docks, Pfeiler oder andere Teile beschädigt werden. Bei ordnungsgemäßer Montage sind diese Lautsprecher für den Schutz auf der Vorderseite des Lautsprechers klassifiziert. Wenn die Rückseite des Lautsprechers Feuchtigkeit ausgesetzt wird oder sie beschädigt wird, führt dies zum Erlöschen der Garantie. Dies schließt auch Situationen ein, in denen die Lautsprecher in einem geschlossenen Gehäuse montiert sind, insbesondere, wenn sie abfließendem Wasser ausgesetzt sind. Bei Gehäusen mit einer Öffnung, die sich im Freien befindet, kann sich Wasser sammeln, was eine Beschädigung des Lautsprechers zur Folge haben kann.

Das Audiosystem muss ausgeschaltet sein, bevor Sie Verbindungen mit dem Quellgerät, dem Verstärker oder den Lautsprechern herstellen. Andernfalls könnte es zu dauerhaften Schäden am Audiosystem kommen.

Schützen Sie alle Anschlüsse und Verbindungen vor Erdung, und achten Sie darauf, dass sie sich nicht berühren. Andernfalls könnte das Audiosystem dauerhaft beschädigt werden und die Produktgarantie erlöschen.

Beachten Sie bei der Auswahl eines Montageorts für die Lautsprecher folgende Hinweise:

- Wählen Sie Montageorte, an denen ausreichend Freiraum für die in den technischen Daten des Produkts angegebene Montagetiefe der Lautsprecher vorhanden ist.
- Wählen Sie eine flache Montagefläche, um eine optimale Dichtung zu erzielen.
- Halten Sie die Lautsprecherleitungen von scharfen Gegenständen fern, und verwenden Sie beim Verlegen der Kabel durch Konsolen stets Gummitüllen.
- Damit es nicht zu Interferenzen mit Magnetkompassen kommt, muss bei der Montage der Lautsprecher der in den technischen Daten zum Produkt aufgeführte Sicherheitsabstand zum Kompass eingehalten werden.

Die Auswahl des richtigen Montageorts sorgt für eine optimale Leistung der einzelnen Lautsprecher. Fusion Lautsprecher wurden so entwickelt, dass sie an möglichst vielen Montageorten montiert werden können. Je besser Sie die Installation aber planen, desto besser wird der Klang der Lautsprecher sein. Weitere Informationen zur Lautsprecherplatzierung und zu den technischen Daten finden Sie unter garmin.com/manuals/speaker_placement.

Montieren der Lautsprecher

Wählen Sie vor der Montage der Lautsprecher einen Montageort aus, und folgen Sie dazu den oben angegebenen Richtlinien.

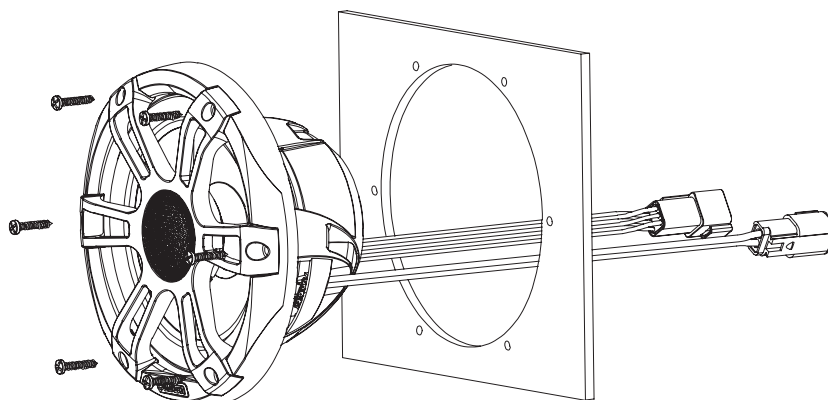
- 1 Schneiden Sie die Schablone zu, und achten Sie darauf, dass sie an den gewählten Montageort passt.
- 2 Richten Sie die Schablone so aus, dass das Fusion Logo gerade ist.
- 3 Befestigen Sie die Schablone am gewählten Ort.
- 4 Bringen Sie mit einem für die Montagefläche geeigneten Bohrer ein Loch in der gestrichelten Linie auf der Schablone an, um die Montagefläche für das Schneiden vorzubereiten.
- 5 Schneiden Sie mit einer Stichsäge oder einem Multifunktionswerkzeug die Montagefläche entlang der Innenseite der Schablonenlinie aus.
- 6 Setzen Sie den Lautsprecher in den Ausschnitt ein, um den Sitz zu testen.
- 7 Passen Sie den Durchmesser des Ausschnitts bei Bedarf mit Feile und Sandpapier an.
- 8 Wenn der Lautsprecher ordnungsgemäß im Ausschnitt sitzt, vergewissern Sie sich, dass die Montagelöcher am Lautsprecher auf die Vorbohrungen der Schablone ausgerichtet sind.
- 9 Ist das nicht der Fall, kennzeichnen Sie neue Positionen für die Löcher.
- 10 Bringen Sie mit einem für die Montagefläche und den Schraubentyp geeigneten Bohrer die Löcher an.

HINWEIS

Bringen Sie die Vorbohrungen nicht durch die Löcher am Lautsprecher an. Wenn Sie sie durch den Lautsprecher anbringen, könnte dieser beschädigt werden.

- 11 Entfernen Sie die Schablone von der Montagefläche.
 - 12 Verlegen Sie die Lautsprecherleitung (nicht im Lieferumfang enthalten) von der Quelle zum Montageort des Lautsprechers (*Lautsprecherverkabelung, Seite 4*).
- HINWEIS:** Verlegen Sie die Lautsprecherleitung nicht in der Nähe elektrischer Störquellen.
- 13 Bei LED-Modellen verlegen Sie die entsprechende Leitung vom Montageort des Lautsprechers zum LED-Controller oder zur Batterie (*LED-Verkabelung, Seite 5*).
 - 14 Verbinden Sie die Lautsprecherleitungen mit dem mitgelieferten Kabelbaum. Achten Sie dabei auf die korrekte Ausrichtung der Pole.
 - 15 Bei LED-Modellen verbinden Sie die LED-Leitungen mit dem mitgelieferten Kabelbaum.
 - 16 Verbinden Sie die Kabelbäume mit den entsprechenden Anschlüssen am Lautsprecher.

17 Setzen Sie den Lautsprecher in den Ausschnitt ein.



18 Sichern Sie den Lautsprecher mit den mitgelieferten Schrauben an der Montagefläche.

HINWEIS: Einige Versionen der Lautsprecher des Sportmodells umfassen Unterlegscheiben aus Kunststoff, die Sie zum Schutz der Farbe an den Schrauben montieren sollten.

HINWEIS: Ziehen Sie die Schrauben nicht zu fest an. Dies gilt besonders dann, wenn die Montagefläche nicht flach ist.

Bei einem Lautsprecher des klassischen Modells befestigen Sie das Gitter ([Befestigen des Gitters an Lautsprechern des klassischen Modells, Seite 4](#)).

Befestigen des Gitters an Lautsprechern des klassischen Modells

HINWEIS: Diese Funktion ist nur bei Lautsprechern des klassischen Modells verfügbar.

- 1 Montieren Sie zunächst die Lautsprecher. Halten Sie das Gitter dann so, dass sich das Fusion Logo unten befindet (6-Uhr-Position).
- 2 Drehen Sie das Gitter ca. 10° gegen den Uhrzeigersinn. Das Fusion Logo ist jetzt an der 5-Uhr-Position.
- 3 Setzen Sie das Gitter auf den Rand des Lautsprechers.
- 4 Drehen Sie das Gitter im Uhrzeigersinn, um es sicher zu befestigen.

Lautsprecherverkabelung

Beachten Sie die folgenden Hinweise, wenn Sie die Lautsprecher mit dem Radio oder Verstärker verbinden.

- Die Leitungen der einzelnen Lautsprecher haben am Abschluss einen Anschluss und Sie sollten den im Lieferumfang enthaltenen Kabelbaum verwenden, wenn Sie die Lautsprecherleitungen mit dem Radio oder Verstärker verbinden.
- Lautsprecherleitungen sind nicht im Lieferumfang enthalten. Verwenden Sie Lautsprecherleitungen mit einer Stärke von mindestens 1,3 bis 1,5 mm² (AWG 16), um den Kabelbaum mit dem Verstärker zu verbinden.
- Sie sollten eine wasserdichte Verbindungsmethode verwenden, wenn Sie Lautsprecherleitungen mit dem Kabelbaum verbinden.

Nutzen Sie diese Tabelle, um die Polarität der Leitungen an den mitgelieferten Kabelbäumen zu ermitteln.

Leitungsfarbe	Polarität
Weiß	Positiv (+)
Weiß mit einem schwarzen Streifen	Negativ (-)

LED-Verkabelung

HINWEIS

Die Verwendung bestimmter LED-Farben an den Lautsprechern, z. B. rot oder grün, kann gegen Gesetze, Bestimmungen und Standards bezüglich der Verwendung und/oder des Betriebs von Marin Navigationslichtern verstoßen. Der Benutzer ist dafür verantwortlich, derartige Gesetze, Bestimmungen und Standards einzuhalten. Garmin ist nicht für Bußgelder, Strafen, Vorladungen oder Schäden verantwortlich, die durch eine Nichteinhaltung entstehen.

Sie sollten ein Modul für eine Fusion CRGBW-Funkfernbedienung mit diesen Lautsprechern installieren, um die LEDs ein- und auszuschalten, die Farben zu ändern und Beleuchtungseffekte zu schaffen. Weitere Informationen erhalten Sie bei Ihrem Fusion Händler oder unter garmin.com.

Die LED-Leitungen der einzelnen Lautsprecher haben am Abschluss einen Anschluss und Sie sollten den im Lieferumfang enthaltenen Kabelbaum verwenden, wenn Sie die LED-Leitungen mit einem Modul für eine CRGBW-Funkfernbedienung oder mit der Stromversorgung verbinden.

HINWEIS: LEDs sind nicht auf allen Modellen verfügbar.

Direktes Verbinden der LED-Leitungen

Falls Sie die empfohlene Fernbedienung nicht installieren, können Sie die statische Farbe der LEDs einrichten, indem Sie die LED-Farbleitungen vom Kabelbaum mit dem Minuspol (-) einer 12-V-Gleichstromquelle verbinden. Sie können die negative Leitung (-) mit mehreren LED-Leitungen verdrillen, um Farbe und Farbton der LED anzupassen. Sie müssen die schwarze LED-Leitung vom Kabelbaum mit dem Pluspol (+) derselben Stromquelle verbinden, um den Kreislauf zu schließen.

Die LED-Leitungen der einzelnen Lautsprecher haben am Abschluss einen Anschluss und Sie sollten den im Lieferumfang enthaltenen Kabelbaum verwenden, wenn Sie die LED-Leitungen direkt mit der Stromversorgung verbinden.

Verwenden Sie Leitungen mit einer Stärke von mindestens 0,5 bis 0,75 mm² (AWG 20), um die LED-Leitungen vom Kabelbaum mit der Batterie zu verbinden.

Sie müssen die positive (+) Leitung (schwarz) für alle Lautsprecher-LEDs mit einer 3-A-Sicherung nahe der Stromversorgung verbinden. Verbinden Sie auch die positive Stromleitung (+) über einen Trennschalter oder Unterbrecher mit einer Stromquelle, um die LEDs ein- und auszuschalten. Sie können denselben Trennschalter oder Unterbrecher verwenden, der die Stromversorgung zum Radio regelt. So lassen sich die LEDs und das Radio gleichzeitig ein- und ausschalten.

Sie sollten eine wasserdichte Verbindungsmethode verwenden, wenn Sie Leitungen mit dem LED-Kabelbaum verbinden.

- 1 Verbinden Sie die schwarze Leitung des LED-Kabelbaums mit dem positiven Anschluss (+) der Stromquelle.

HINWEIS

Zum Vermeiden von Schäden an den Lautsprechern oder am Boot müssen Sie diese Leitung über eine 3-A-Sicherung nahe der Stromversorgung verbinden.

- 2 Verbinden Sie die negative Leitung (-) derselben Stromquelle entsprechend der bevorzugten LED-Farbe mit einer oder mehreren farbigen Leitungen des LED-Kabelbaums.

HINWEIS

Nicht verwendete LED-Leitungen am Kabelbaum müssen isoliert werden, um einen Kurzschluss zu verhindern.

Farbe der LED	Leitungsfarbe am LED-Kabelbaum
Rot	Rot
Grün	Grün
Blau	Blau
Gelb	Rot und grün
Magenta	Rot und blau
Zyanblau	Blau und grün
Kaltweiß	Türkis
Warmweiß	Gelb

HINWEIS: Sie können die Leitung für kühlweißes oder warmweißes Licht verbinden, um den Farbton beliebiger LED-Farbkombinationen zu ändern.

- 3 Verbinden Sie den Kabelbaum mit dem Lautsprecher.
- 4 Wiederholen Sie die Schritte bei Bedarf für andere Lautsprecher.

Zugentlastung für die Leitungen

HINWEIS

Falls die Kabelbaumverbindungen nicht befestigt werden, könnte der Lautsprecher beschädigt werden.

Die mit dem Lautsprecher und dem mitgelieferten Kabelbaum verbundenen Leitungen verwenden Amphenol™ AT Series™ Anschlüsse und diese Anschlüsse müssen während der Installation befestigt werden, um eine Zugentlastung für die internen Leitungsverbindungen zum Lautsprecher zu bieten. Es gibt verschiedene Methoden zum Befestigen dieser Verbindungen.

- Sie können Kabelbinder oder andere Befestigungsmöglichkeiten Dritter verwenden, um die Verbindung an einem angemessenen Ort zu befestigen.
- Sie können die verschiedenen, von Amphenol hergestellten Amphenol A Series™ Clips verwenden, um die Verbindung zu befestigen. Weitere Informationen erhalten Sie bei einem örtlichen Elektrofachhändler oder Händler für Marinebedarf. Besuchen Sie alternativ die Amphenol-Sine Website.

Lautsprecherinformationen

True-Marine™ Produkte

True-Marine Produkte werden strengen Umweltprüfungen unter harten marinen Bedingungen unterzogen, um Branchenrichtlinien für Marineprodukte zu übertreffen.

Produkte mit dem True-Marine Qualitätsstempel wurden mit Blick auf eine einfache Bedienung entwickelt und weisen fortschrittliche Marinetchnologien auf, um im Bereich der Schifffahrt optimale Unterhaltung zu bieten. Alle True-Marine Produkte haben eine weltweite, eingeschränkte dreijährige Fusion Garantie.

Reinigen der Lautsprecher

HINWEIS: Bei ordnungsgemäßer Montage entsprechen diese Lautsprecher der Schutzklasse IP65 und sind unter normalen Bedingungen staubdicht und vor dem Eindringen von Wasser geschützt. Sie widerstehen keinem Hochdruckspritzwasser, wie es beispielsweise beim Reinigen des Schiffs auftreten kann. Seien Sie beim Reinigen des Schiffs mit Spritzwasser vorsichtig. Andernfalls kann es zu Schäden am Produkt und zum Erlöschen der Garantie kommen.

HINWEIS

Verwenden Sie an den Lautsprechern keine scharfen oder lösemittelhaltigen Reinigungsmittel. Die Verwendung derartiger Reinigungsmittel kann zur Beschädigung des Produkts und zum Erlöschen der Garantie führen.

- 1 Entfernen Sie Salzwasser und Salzurückstände am Lautsprecher mit einem Tuch, das mit klarem Wasser befeuchtet wurde.
- 2 Verwenden Sie ein mildes Reinigungsmittel, um starke Salzurückstände oder Flecken zu entfernen.

Technische Daten

6,5-Zoll-Lautsprecher

Maximale Leistung (Watt)	230 W
Effektive Leistung (Watt)	75 W
Empfindlichkeit (1 W/1 m)	90 dB
Frequenzgang	70 Hz bis 22 kHz
Minimale Montagetiefe (Freiraum)	79 mm (3 1/8 Zoll)
Montagedurchmesser (Freiraum)	136 mm (5 3/8 Zoll)
Sicherheitsabstand zum Kompass	310 cm (122 Zoll)

7,7-Zoll-Lautsprecher

Maximale Leistung (Watt)	280 W
Effektive Leistung (Watt)	100 W
Empfindlichkeit (1 W/1 m)	91 dB
Frequenzgang	60 Hz bis 22 kHz
Minimale Montagetiefe (Freiraum)	86 mm (3 7/16 Zoll)
Montagedurchmesser (Freiraum)	156 mm (6 1/8 Zoll)
Sicherheitsabstand zum Kompass	358 cm (141 Zoll)

8,8-Zoll-Lautsprecher

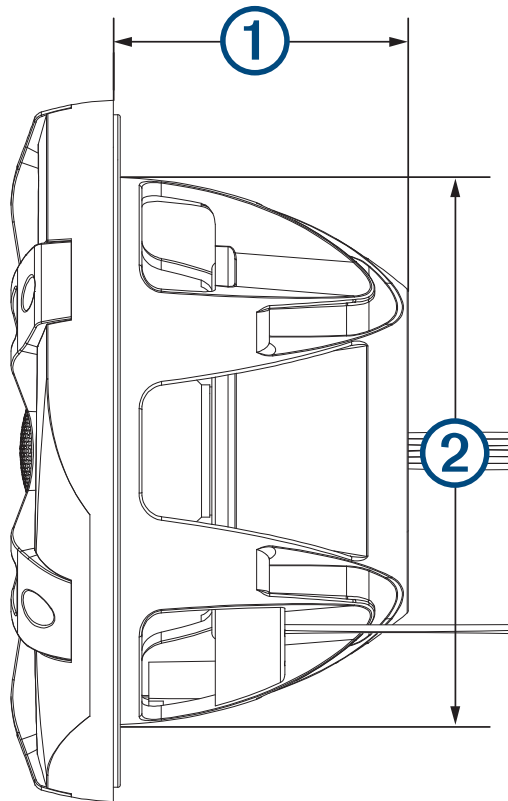
Maximale Leistung (Watt)	330 W
Effektive Leistung (Watt)	130 W
Empfindlichkeit (1 W/1 m)	91 dB
Frequenzgang	50 Hz bis 20 kHz
Minimale Montagetiefe (Freiraum)	106 mm (4 3/16 Zoll)
Montagedurchmesser (Freiraum)	188 mm (7 7/16 Zoll)
Sicherheitsabstand zum Kompass	412 cm (162 Zoll)

Alle Modelle

Impedanz	4 Ohm
LED-Stromversorgung (nur LED-Lautsprecher)	10,8 bis 16 V Gleichspannung
LED-Laststrom bei 14,4 V Gleichspannung (maximal) (nur LED-Modelle)	300 mA
Betriebstemperaturbereich	0 °C bis 50 °C (32 °F bis 122 °F)
Lagertemperaturbereich	-20 °C bis 70 °C (-4 °F bis 158 °F)
Material der Membran	CURV® Membran mit Sicke aus Gummi
Art des Hochtöners	Seidenkalotte
Klassifizierung bezüglich des Eindringens von Wasser	IEC 60529 IP65 ¹
Anschlusstyp des Kabelbaums	Audio: Amphenol AT Series AT, 2-polig LED: Amphenol AT Series AT, 6-polig

Darstellung der Abmessungen

Seitenansicht



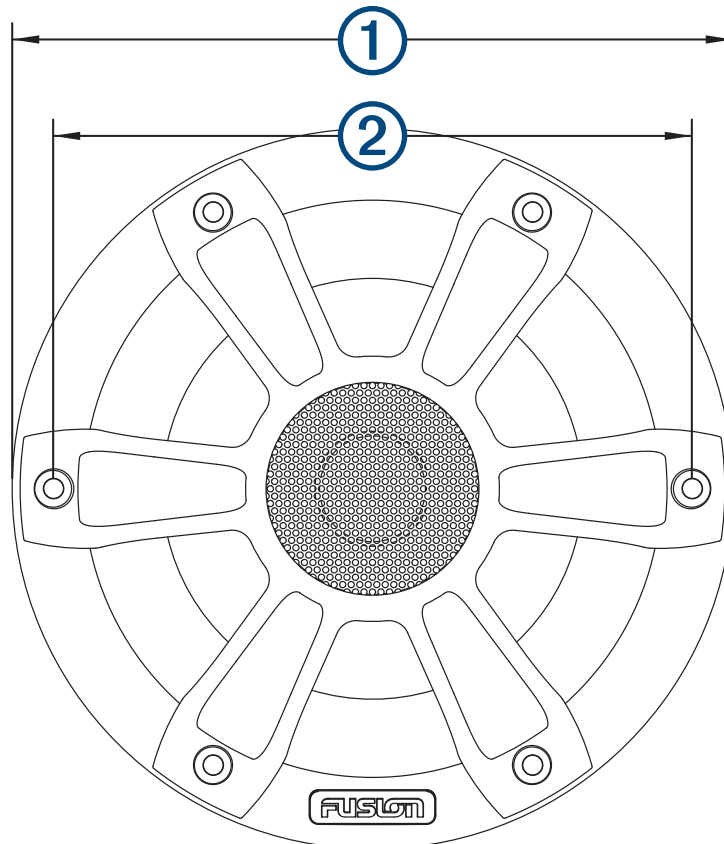
¹ Schutz vor dem Eindringen von Staub und Wasser.

Abmessungen	6,5-Zoll-Lautsprecher	7,7-Zoll-Lautsprecher	8,8-Zoll-Lautsprecher
①	76 mm (3 Zoll)	83 mm (3 1/4 Zoll)	103 mm (4 Zoll)
②	133 mm (5 1/4 Zoll)	153 mm (6 Zoll)	185 mm (7 1/4 Zoll)

In der Darstellung ist ein Lautsprecher des Sportmodells abgebildet. Die Abmessungen sind jedoch mit denen eines Lautsprechers des klassischen Modells identisch.

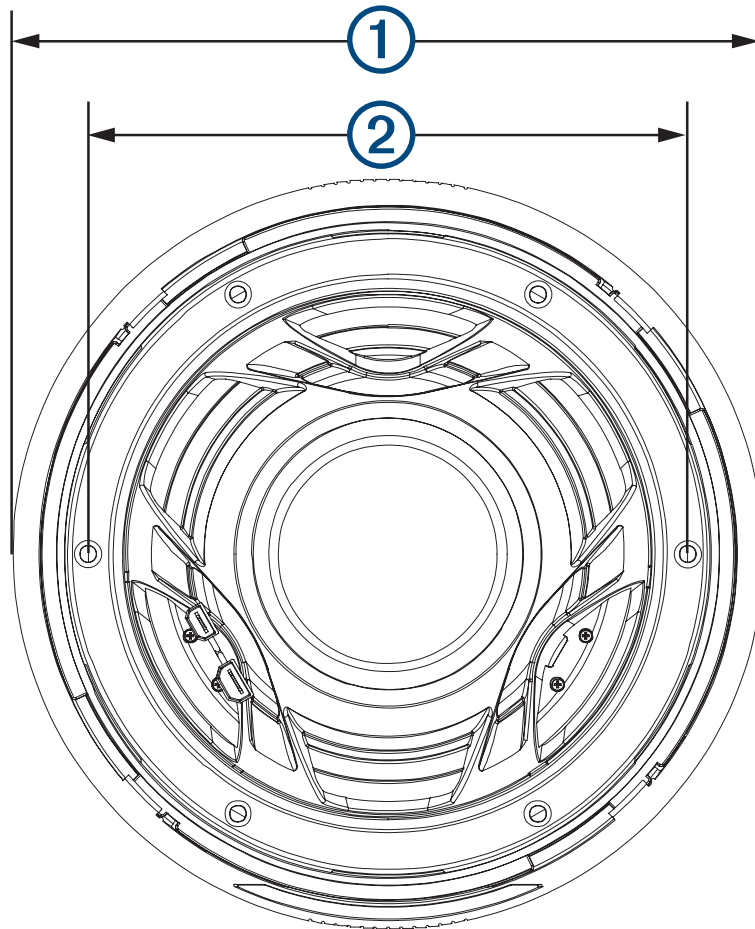
HINWEIS: Zusätzlich zur Tiefe des Lautsprechers müssen mindestens 3 mm (1/8 Zoll) Freiraum vorhanden sein.

Vorderansicht des Sportmodells



Abmessungen	6,5-Zoll-Lautsprecher	7,7-Zoll-Lautsprecher	8,8-Zoll-Lautsprecher
①	176 mm (6 15/16 Zoll)	196 mm (7 11/16 Zoll)	224 mm (8 13/16 Zoll)
②	156 mm (6 1/8 Zoll)	176 mm (6 15/16 Zoll)	202 mm (7 15/16 Zoll)

Rückansicht des klassischen Modells



Abmessungen	6,5-Zoll-Lautsprecher	7,7-Zoll-Lautsprecher	8,8-Zoll-Lautsprecher
①	200 mm (7 ⁷ / ₈ Zoll)	220 mm (8 ¹¹ / ₁₆ Zoll)	247 mm (9 ³ / ₄ Zoll)
②	156 mm (6 ¹ / ₈ Zoll)	176 mm (6 ¹⁵ / ₁₆ Zoll)	202 mm (7 ¹⁵ / ₁₆ Zoll)

Empfehlungen zur Nennleistung des Verstärkers

6,5-Zoll-Lautsprecher	30 bis 90 W (eff.), Musikwiedergabe
7,7-Zoll-Lautsprecher	25 bis 120 W (eff.), Musikwiedergabe
8,8-Zoll-Lautsprecher	25 bis 140 W (eff.), Musikwiedergabe

Empfehlungen für ein optimales Gehäuse

Angabe	6,5-Zoll-Lautsprecher	7,7-Zoll-Lautsprecher	8,8-Zoll-Lautsprecher
Volumen eines geschlossenen Gehäuses ¹	18 l (0,64 ft ³)	20 l (0,71 ft ³)	22 l (0,78 ft ³)
Volumen eines Bassreflexgehäuses ²	25 l (0,88 ft ³)	30 l (1,06 ft ³)	35 l (1,23 ft ³)
Durchmesser der Öffnung	76 mm (3 Zoll)	76 mm (3 Zoll)	76 mm (3 Zoll)
Länge der Öffnung	162 mm (6,4 Zoll)	160 mm (6,3 Zoll)	170 mm (6,7 Zoll)

¹ Vollständig mit absorbierendem Material ausgekleidet

² Mit absorbierendem Material ausgekleidet