

GARMIN®

GARMIN SPECTRA™ LED-CONTROLLER INSTALLATIONSANWEISUNGEN

Wichtige Sicherheitsinformationen

WARNUNG

Lesen Sie alle Produktwarnungen und sonstigen wichtigen Informationen der Anleitung "*Wichtige Sicherheits- und Produktinformationen*", die dem Produkt beiliegt.

Wenn Sie dieses Gerät nicht entsprechend diesen Anweisungen installieren, könnte es zu Personenschäden, Schäden am Boot oder am Gerät oder zu einer schlechten Leistung des Produkts kommen.

ACHTUNG

Zum Vermeiden möglicher Personenschäden oder Schäden am Gerät oder am Boot trennen Sie die Stromversorgung des Boots, bevor Sie mit der Installation des Geräts beginnen.

Tragen Sie zum Vermeiden möglicher Personenschäden beim Bohren, Schneiden und Schleifen immer Schutzbrille, Gehörschutz und eine Staubschutzmaske.

HINWEIS

Prüfen Sie beim Bohren oder Schneiden immer, was sich auf der anderen Seite der Oberfläche befindet, um Schäden am Boot zu vermeiden.

Lesen Sie die gesamten Installationsanweisungen, bevor Sie mit der Installation beginnen. Sollten bei der Installation Probleme auftreten, besuchen Sie support.garmin.com.

Benötigte Werkzeuge und Hilfsmittel

- Leitung mit einem Querschnitt von 1,3 mm² (AWG 16), um den Kabelbaum mit der Stromversorgung zu verbinden
- Leitungsinterne Sicherung, die für die Stromquelle und die verbundenen LEDs geeignet ist (*Herstellen der Stromversorgung, Seite 4*).
- Leitung mit einem Querschnitt von 0,5 mm² (AWG 20), um den Kabelbaum mit der Beleuchtung zu verbinden
Sie können LED-Marinekabel bei Ihrem Fusion® oder Garmin® Händler in Längen von 100 m (328 Fuß) erwerben (010-13386-00).
- Kreuzschlitzschraubendreher Nr. 2
- Seewassertaugliche Anschlüsse in der entsprechenden Größe zum Verbinden des Kabelbaums mit der Lautsprecherleitung
- Drahtabschneider
- Bohrmaschine und 2-mm-Bohrer (³/₃₂ Zoll) zum Montieren des LED-Controllers

Erste Schritte

Mit dem Garmin Spectra LED-Controller können Sie verbundene LED-Leuchten über kompatible Garmin Kartenplotter und kompatible Fusion Radios steuern, die mit demselben NMEA 2000® Netzwerk verbunden sind. Sie können verbundene LED-Leuchten auch über die ActiveCaptain® App steuern.

Der Garmin Spectra LED-Controller ist nur zum Steuern von LED-Beleuchtung bestimmt. Verwenden Sie dieses Gerät nicht, um Navigationslichter, Nicht-LED-Beleuchtung oder andere Geräte zu steuern.

Dieses Handbuch enthält Informationen zum Installieren des Garmin Spectra LED-Controllers und Durchführen der Grundkonfiguration mit einem Garmin Kartenplotter oder der ActiveCaptain App. Vollständige Anweisungen zum Verwenden des Garmin Spectra LED-Controllers mit einem verbundenen Kartenplotter oder Fusion Radio finden Sie im aktuellen Handbuch für den Kartenplotter bzw. das Radio.

Hinweise zur Montage

Die Auswahl des richtigen Montageorts ist für eine optimale Leistung des Garmin Spectra LED-Controllers unerlässlich. Beachten Sie bei der Auswahl eines Montageorts folgende Hinweise.

- Montieren Sie das Gerät an einem Ort, der zugänglich ist.
- Montieren Sie das Gerät nicht in der Nähe von Kraftstofftanks oder Bilgenbereichen, wo sich brennbare Gase sammeln können.
- Montieren Sie das Gerät an einem Ort, an dem Zugang zu einer gemeinsamen Masse für andere elektronische Geräte besteht.
- Montieren Sie den Controller zum Steuern von LED-Lautsprechern maximal 5 m (16 Fuß 4 Zoll) von den Lautsprechern entfernt.
- Sie müssen das Gerät an einem Ort montieren, an dem es sich nicht unter Wasser befindet.
- Montieren Sie das Gerät auf einer flachen, vertikalen Montagefläche, wobei die Anschlüsse des Kabelbaums nach unten zeigen.
- Befreien Sie die Montagefläche von Schmutz, Wachs oder Beschichtungen.
- Wählen Sie einen Montageort, der ausreichend Abstand zu Quellen hat, die den Betrieb des Geräts stören könnten. Störquellen umfassen u. a. starke elektromagnetische Felder wie Stromkabel und Elektromotoren.

Anbringen des Geräts

Vor der Montage des Geräts müssen Sie einen Montageort auswählen. Folgen Sie dazu den Hinweisen zur Montage.

Sie müssen die mitgelieferten Befestigungsschrauben verwenden oder Flachkopfschrauben mit der für die Montagefläche geeigneten Länge erwerben.

HINWEIS

Verwenden Sie den Garmin Spectra LED-Controller beim Bohren der Montagelöcher nicht als Schablone. Das Bohren durch die Montagelöcher könnte zu Schäden am Gerät und zum Erlöschen der Garantie führen.

Tragen Sie kein Schmiermittel auf die Schrauben auf, wenn Sie das Gerät an der Montagefläche befestigen. Schmiermittel können das Gehäuse des Geräts beschädigen.

Sie müssen das Gerät mit Flachkopfschrauben befestigen. Bei der Verwendung von Senkkopfschrauben kann das Gehäuse des Geräts beschädigt werden.

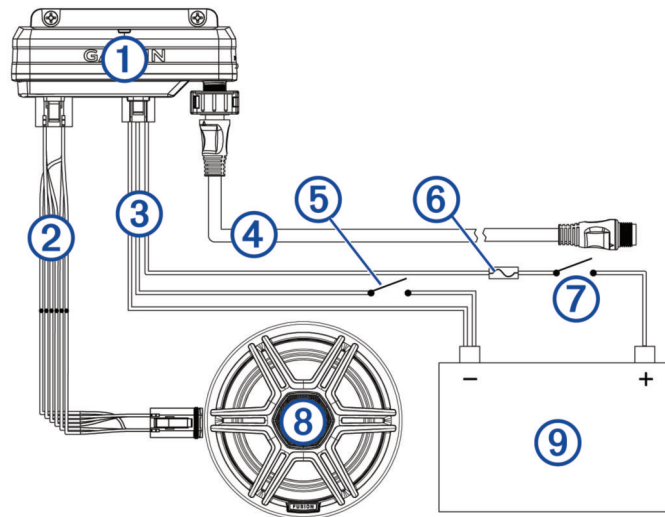
- 1 Achten Sie darauf, dass die Anschlüsse des Kabelbaums nach unten zeigen, und halten Sie das Gerät an einer flachen, vertikalen Montagefläche. Kennzeichnen Sie die Positionen der Vorbohrungen.
- 2 Entfernen Sie das Gerät von der Montagefläche.
- 3 Bringen Sie mit einem 2-mm-Bohrer ($\frac{3}{32}$ Zoll) die Vorbohrungen an.
- 4 Bringen Sie die mitgelieferten Flachkopfschrauben in den Vorbohrungen an.
- 5 Befestigen Sie das Gerät an der Montagefläche, indem Sie die Schrauben anziehen, bis sie fest sitzen.

HINWEIS

Ziehen Sie die Schrauben nicht zu fest an, da dadurch das Gehäuse des Geräts beschädigt werden könnte.

Hinweise zum Verbinden des Geräts

Planen Sie die Anordnung des Geräts, der Stromversorgung, des NMEA 2000 Netzwerks und aller LED-Beleuchtungsgeräte sorgsam, bevor Sie Verbindungen herstellen. Dies ist eine Übersicht über Verbindungen. Weitere Informationen zu bestimmten Verbindungen finden Sie in den entsprechenden Abschnitten zu Verbindungen.



① Garmin Spectra LED-Controller

② LED-Kabelbaum

③ Kabelbaum für die Stromversorgung

④ NMEA 2000 Kabel

⑤ Taster (optional)

⑥ Geeignete träge Sicherung (nicht im Lieferumfang enthalten)

⑦ Zündung oder ACC-Schalter (empfohlen)

⑧ LED-Beleuchtung mit 12-V- oder 24-V-Gleichspannung (in diesem Fall LED-Lautsprecher)

⑨ 12- oder 24-V-Gleichstromquelle

Beachten Sie beim Herstellen von Verbindungen folgende Hinweise.

- Dieses Gerät unterstützt pro LED-Kabelbaum maximal 2 A. Beachten Sie beim Planen von Beleuchtungsverbindungen den Strombedarf aller potenziellen Lastkombinationen, um sicherzustellen, dass die aktive Gesamtlast bei der Verwendung 2 A pro LED-Kabelbaum nicht überschreitet.
- Sie müssen alle Leuchten mit einer gemeinsamen Masse verbinden.
- Alle Blankdrahtverbindungen müssen mithilfe von geeigneten seewassertauglichen, wasserdichten Anschlüssen oder wasserdichten Schrumpfschläuchen hergestellt werden.
- Sie müssen offene Blankdrahtverbindungen nach Abschluss der Installation isolieren.
- Wenn Sie Leitungen verlängern, verwenden Sie für jede einzelne Leitung im Kabelbaum den entsprechenden Leitungsquerschnitt.

- Damit es nicht zu Interferenzen kommt, bündeln oder verlegen Sie Lautsprecher- und LED-Leitungen nicht zusammen.
- Dieses Gerät muss mit demselben NMEA 2000 Netzwerk wie der Kartenplotter oder das Radio verbunden sein, mit dem Sie die LED-Beleuchtung steuern möchten (*NMEA 2000 Netzwerkverbindung, Seite 7*).

Herstellen der Stromversorgung

WARNUNG

Die Kabelverbindungen (nicht im Lieferumfang enthalten) von der Stromversorgung zur positiven Leitung des Kabelbaums für die Stromversorgung müssen über einen Unterbrecher oder eine leitungsinterne Sicherung (nicht im Lieferumfang enthalten) führen, der bzw. die sich so nah wie möglich an der Stromversorgung befindet. Informationen zur erforderlichen Sicherungs- bzw. Unterbrecherklassifizierung finden Sie in den ABYC-Standards oder den vor Ort und regional geltenden Standards. Wenn das Gerät ohne Unterbrecher oder leitungsinterne Sicherung mit der Stromversorgung verbunden wird, könnte es im Falle eines Kurzschlusses im Kabel zu einem Brand und dadurch zu Sachschäden und/oder schweren Personenschäden kommen.

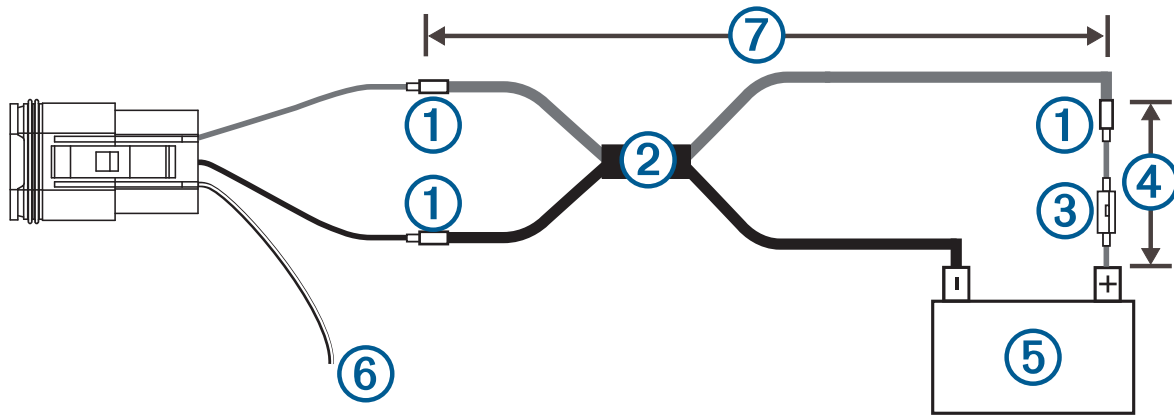
HINWEIS

Die Versorgungsspannung zum LED-Controller muss der Spannung der LED-Beleuchtung entsprechen, die mit dem Controller gesteuert wird. Bei der gleichzeitigen Verwendung von Geräten mit 12-V- und 24-V-Gleichspannung kann die LED-Beleuchtung beschädigt werden.

- 1 Verlegen Sie eine seewassertaugliche, vollverzinnte Kupferleitung von AWG 16 (nicht im Lieferumfang enthalten) zum Kabelbaum und zum gemeinsamen Erdungspunkt auf dem Boot und wählen Sie eine Option:
 - Installieren Sie eine geeignete leitungsinterne Sicherung an der roten Stromleitung. Sie sollte sich so nah wie möglich an der Stromquelle befinden.
 - Identifizieren oder installieren Sie einen geeigneten Unterbrecher zur Verwendung mit der Stromleitung so nah wie möglich an der Stromquelle.
- 2 Installieren Sie seewassertaugliche Anschlüsse oder Material zum Löteten und einen Schrumpfschlauch sowohl an der roten Stromleitung als auch an der schwarzen Masseleitung.
HINWEIS: Die rosa und die schwarze Leitung ist für einen optionalen Umschalter und darf nicht mit der Zündung verbunden werden (*Verbinden eines optionalen Tasters, Seite 6*).
- 3 Schließen Sie den Netzstecker an.

Verlängerung des Netzkabels

Bei Bedarf können Sie das Netzkabel mit einer Leitung mit einem Querschnitt von 1,3 mm² (AWG 16) verlängern. Die maximale Länge der Verlängerung hängt von der Stromversorgung ab. Verwenden Sie seewassertaugliche Anschlüsse oder Material zum Löteten und einen wasserbeständigen Schrumpfschlauch, wenn Sie die Stromleitungen verlängern.



① Verdrillung

② Verlängerungsleitungen mit einem Querschnitt von 1,3 mm² (AWG 16)

③ Sicherung (nicht im Lieferumfang enthalten)

④ Minimale Länge für Kabel und Sicherung vor dem Verdrillen von 20,3 cm (8 Zoll)

⑤ 12- oder 24-V-Stromquelle

⑥ Die rosa und die schwarze Leitung ist für einen optionalen Umschalter und darf nicht mit der Zündung verbunden werden (*Verbinden eines optionalen Tasters, Seite 6*)

⑦ Maximale Verlängerung (*Maximale Verlängerung des Netzkabels, Seite 5*)

Maximale Verlängerung des Netzkabels

Zum Ermitteln der maximalen Länge der Verlängerung vergleichen Sie die Spannung Ihrer Stromversorgung mit Ihrem LED-Controller. Für alle Verlängerungen müssen seewassertaugliche Leitungen mit einem Querschnitt von 1,3 mm² (AWG 16) verwendet werden.

Garmin Spectra Modell	12-V-Gleichstromquelle	24-V-Gleichstromquelle
LC102	Bis zu 7,5 m (24 Fuß 7 Zoll)	Bis zu 15 m (49 Fuß 2 Zoll)
LC302	Bis zu 2,5 m (8 Fuß 2 Zoll)	Bis zu 5 m (16 Fuß 5 Zoll)

Verbinden eines optionalen Tasters

Sie können einen optionalen, normalerweise geöffneten Taster mit dem Garmin Spectra LED-Controller verbinden, um alle verbundenen LED-Leuchten ohne die Verwendung eines verbundenen Kartenplotters, Radios oder einer verbundenen App ein- oder auszuschalten. Beim Einschalten der Leuchten stellen die LEDs die zuletzt verwendete Lichtkonfiguration wieder her.

- 1 Verbinden Sie die rosa und die schwarze Leitung am Kabelbaum für die Stromversorgung mit demselben Masseanschluss wie die negative Leitung über einen normalerweise geöffneten Taster (nicht im Lieferumfang enthalten).
- 2 Montieren oder installieren Sie den Taster bei Bedarf entsprechend den Anweisungen aus dem Lieferumfang des Schalters.
- 3 Verbinden Sie den Kabelbaum für die Stromversorgung mit dem LED-Controller.

Verbinden von LED-Leitungen mit den Kabelbäumen

Sie müssen die Kabelbäume aus dem Lieferumfang verwenden, um LED-Leuchten mit dem LED-Controller zu verbinden. Die zum Verbinden der LED-Leuchten mit den Kabelbäumen erforderliche Verlängerungsleitung ist nicht im Lieferumfang enthalten. Sie können LED-Marinekabel (010-13386-00) jedoch unter garmin.com oder bei Ihrem Garmin Händler erwerben.

WARNUNG

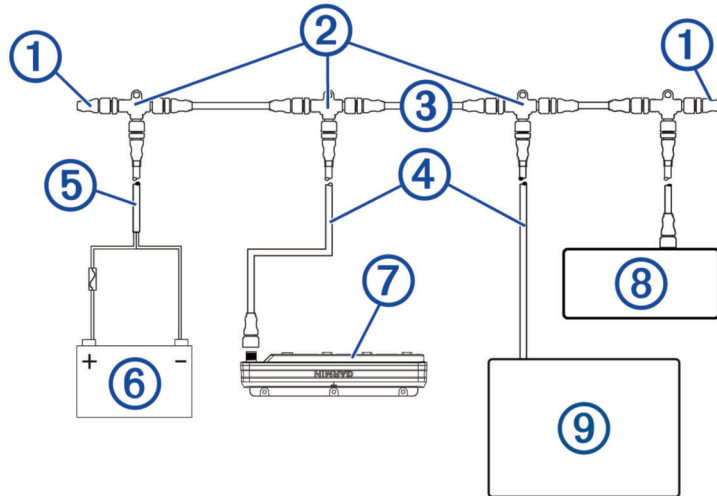
Damit es nicht zu versehentlichen Kurzschlüssen kommt, trennen Sie die Stromversorgung vom Garmin Spectra LED-Controller, bevor Sie Verbindungen herstellen. Falls die Stromversorgung nicht getrennt wird, könnte es zu schweren Verletzungen und/oder zu Beschädigungen von Gerät und/oder Schiff kommen.

- 1 Verlegen Sie eine seewassertaugliche, vollverzinnete Kupferleitung mit dem entsprechenden Leitungsquerschnitt (nicht im Lieferumfang enthalten) vom Standort des Geräts zu den LEDs.
HINWEIS: Sie sollten an beiden Enden der Leitung eine Bezeichnung anbringen, damit Sie leicht erkennen können, welche Leitungen mit welchen LEDs verbunden sind.
- 2 Verbinden Sie die Leitung mit den Kabelbäumen und den LEDs. Verwenden Sie dazu seewassertaugliche Anschlüsse mit dem entsprechenden Leitungsquerschnitt oder Material zum Lötens und einen wasserdichten Schrumpfschlauch.
- 3 Verbinden Sie die Kabelbäume mit den Anschlüssen am Garmin Spectra LED-Controller.

NMEA 2000 Netzwerkverbindung

In diesem Diagramm ist eine Beispielinstallation abgebildet, die Sie skalieren können, sodass sie für das NMEA 2000 Netzwerk auf Ihrem Schiff geeignet ist. Das Gerät muss über einen speziellen Stromanschluss mit Strom versorgt werden und darf Strom nicht vom NMEA 2000 Netzwerk erhalten (*Herstellen der Stromversorgung*, Seite 4).

Sollten Sie nicht mit den Anforderungen eines NMEA 2000 Netzwerks vertraut sein, lesen Sie im Dokument *Technische Informationen für NMEA 2000 Produkte* das Kapitel „Grundlagen zum NMEA 2000 Netzwerk“. Laden Sie die Information unter garmin.com/manuals/nmea_2000 herunter.



Element	Beschreibung	Hinweise
①	NMEA 2000 Abschlusswiderstand	NMEA 2000 Abschlusswiderstände müssen mit jedem Ende des NMEA 2000 Backbones verbunden werden.
②	NMEA 2000 T-Stück	NMEA 2000 T-Stücke müssen an den Seiten des Ts miteinander verbunden werden. Die Verbindung mit NMEA 2000 Geräten erfolgt über Stichleitungen, die oben am Anschluss der T-Stücke verbunden sind.
③	NMEA 2000 Backbone	
④	NMEA 2000 Stichleitung	Über eine NMEA 2000 Stichleitung wird ein Gerät mit dem NMEA 2000 Netzwerk verbunden. Eine NMEA 2000 Stichleitung sollte maximal 6 m (20 Fuß) lang sein.
⑤	NMEA 2000 Netzkabel	
⑥	12-V-Stromquelle	<p style="text-align: center;">HINWEIS</p> <p>Wenn Sie einen Garmin Spectra LED-Controller mit einer 24-V-Gleichstromquelle und LEDs verwenden, dürfen Sie das NMEA 2000 Netzwerk nicht mit der 24-V-Gleichstromquelle verbinden. Wird das NMEA 2000 Netzwerk mit einer Stromquelle über 12 V Gleichstrom verbunden, werden verbundene Geräte beschädigt.</p> <hr/> <p>HINWEIS: Das NMEA 2000 Netzwerk und alle LED-Controller sollten mit derselben Masse verbunden sein.</p>
⑦	Garmin Spectra LED-Controller	Der Garmin Spectra LED-Controller muss mit dem NMEA 2000 Netzwerk, einer Stromquelle und Beleuchtungsgeräten verbunden werden, damit er ordnungsgemäß funktioniert.
⑧	Fusion Radio (optional)	Das Fusion Radio muss über eine andere Stromversorgung verfügen als das NMEA 2000 Netzwerk.
⑨	Garmin Kartenplotter	Der Garmin Kartenplotter muss über eine andere Stromversorgung verfügen als das NMEA 2000 Netzwerk.

Einstellung

Damit Sie Leuchten verwenden können, die mit dem Garmin Spectra LED-Controller verbunden sind, müssen Sie zunächst jede Leuchte über einen Garmin Kartenplotter oder die ActiveCaptain App konfigurieren. Nach der Konfiguration können Sie die mit dem LED-Controller verbundene LED-Beleuchtung über einen kompatiblen Garmin Kartenplotter oder ein Fusion Radio steuern, der bzw. das mit demselben NMEA 2000 Netzwerk wie der LED-Controller verbunden ist.

HINWEIS

Die Verwendung bestimmter LED-Farben, z. B. rot oder grün, kann gegen Gesetze, Bestimmungen und Standards bezüglich der Verwendung und/oder des Betriebs von Marinennavigationslichtern verstoßen. Der Benutzer ist dafür verantwortlich, derartige Gesetze, Bestimmungen und Standards einzuhalten. Garmin ist nicht für Bußgelder, Strafen, Vorladungen oder Schäden verantwortlich, die durch eine Nichteinhaltung entstehen.

HINWEIS: Wenn mehrere Kartenplotter über ein Garmin BlueNet™ Netzwerk oder ein Garmin Marinennetzwerk verbunden sind, muss für den Zugriff auf Beleuchtungssteuerungen jeder Kartenplotter mit demselben NMEA 2000 Netzwerk wie der Garmin Spectra LED-Controller verbunden sein.

HINWEIS: Wenn mehrere Radios über ein Fusion PartyBus™ Netzwerk verbunden sind, muss für den Zugriff auf Beleuchtungssteuerungen jedes Radio mit demselben NMEA 2000 Netzwerk wie der Garmin Spectra LED-Controller verbunden sein.

Sie können auch Namen, Effekte und Helligkeitsstufen für die LED-Beleuchtung konfigurieren. Vollständige Anweisungen für die Bedienung und die Konfiguration finden Sie im Benutzerhandbuch des Kartenplotters oder Radios.

Initialisieren verbundener LED-Leuchten über einen Kartenplotter

Damit Sie über den Kartenplotter oder das Radio mit verbundenen LED-Leuchten interagieren können, müssen Sie die Leuchten zunächst initialisieren. Geben Sie dazu Informationen zum Typ der Lichtquelle an, die von den verbundenen LEDs unterstützt wird.

- 1 Wählen Sie auf einem kompatiblen Kartenplotter, der mit demselben NMEA 2000 Netzwerk wie der Garmin Spectra LED-Controller verbunden ist, auf der Beleuchtungssteuerungsseite die Option **Optionen > Erweiterte Einstellungen > Leuchten**.

Es wird eine Liste aller verfügbaren Leuchten angezeigt. Leuchten, bei denen ein gelber Kreis und für die Option Lichtausgabe der Hinweis Nicht verwendet angezeigt wird, müssen initialisiert werden. Erst dann können sie vom System verwendet werden.

- 2 Wählen Sie in der Liste auf der linken Seite eine Leuchte aus.
- 3 Wählen Sie **Lichtausgabe** und anschließend den Typ der verbundenen LEDs:
 - **RGB:** Die verbundenen dimmbaren LEDs unterstützen ein vollständiges Farbspektrum.
 - **RGBW:** Die verbundenen dimmbaren LEDs unterstützen ein vollständiges Farbspektrum und hochwertiges weißes Licht.
 - **CRGBW:** Die verbundenen dimmbaren LEDs unterstützen ein vollständiges Farbspektrum und weißes Licht unterschiedlicher Temperaturen.
 - **Einzelkanal:** Die dimmbaren LEDs unterstützen eine spezielle Farbe.

TIPP: Wählen Sie Identifizieren, um die ausgewählte Leuchte einzuschalten und auf diese Weise den ausgewählten LED-Typ zu identifizieren und zu testen.

- 4 Wiederholen Sie diesen Vorgang für alle verbundenen Leuchten, bis alle gewünschten LED-Leuchten initialisiert sind.

Konfigurieren von LED-Leuchten für ein Fusion Radio über die ActiveCaptain App

Sie können Ihr Mobilgerät über die ActiveCaptain App mit einem kompatiblen Fusion Radio verbinden, um Leuchten, die mit einem Garmin Spectra LED-Controller verbunden sind, zu konfigurieren und zu steuern. Wenn das Radio und der LED-Controller mit demselben NMEA 2000 Netzwerk wie ein kompatibler Kartenplotter verbunden sind, sollten Sie die ActiveCaptain App mit dem Kartenplotter und nicht mit dem Radio verbinden, damit Sie zusätzlich zu den Beleuchtungssteuerungen auch alle anderen Funktionen der App nutzen können. Anweisungen finden Sie im Benutzerhandbuch des Kartenplotters.

HINWEIS: Bevor Sie das Mobilgerät mit dem Radio verbinden, müssen Sie entweder das Radio als WLAN-Access-Point konfigurieren oder es per Ethernet-Kabel mit einem WLAN-Router verbinden.

Erste Schritte mit der ActiveCaptain App

Sie können über die ActiveCaptain App ein Mobilgerät mit einem kompatiblen Fusion Radio verbinden. Die App ermöglicht es Ihnen, schnell und einfach die mit einem Garmin Spectra LED-Controller verbundenen Leuchten zu konfigurieren und mit ihnen zu interagieren.

1 Richten Sie das Radio bei Bedarf als Wi-Fi® Access Point ein oder verbinden Sie das Radio per Ethernet-Kabel mit einem WLAN-Router.

2 Installieren Sie über den App-Shop des Mobilgeräts die ActiveCaptain App und öffnen Sie sie.

TIPP: Sie können diesen QR-Code mit dem Mobilgerät scannen, um die App herunterzuladen.



3 Melden Sie sich mit Ihrem Garmin Konto bei der ActiveCaptain App an.

4 Achten Sie darauf, dass das Mobilgerät maximal 32 m (105 ft.) vom Radio entfernt ist.

5 Wählen Sie in der ActiveCaptain App die Option **Verbinden**.

6 Wählen Sie die SSID des Radios oder WLAN-Routers und geben Sie bei Bedarf das Kennwort ein.

Die App stellt eine Verbindung mit dem drahtlosen Netzwerk her und kehrt zur Hauptseite zurück.

Nachdem die App die Verbindung mit dem WLAN-Router oder dem Radio ordnungsgemäß hergestellt hat, wird auf der Registerkarte Boots-Apps eine Option für Beleuchtung angezeigt.

Initialisieren verbundener LED-Leuchten über die ActiveCaptain App

Damit Sie über das Radio mit verbundenen LED-Leuchten interagieren können, müssen Sie die Leuchten zunächst initialisieren. Geben Sie dazu Informationen zum Typ der Lichtquelle an, die von den verbundenen LEDs unterstützt wird.

1 Öffnen Sie bei Bedarf die ActiveCaptain App und verbinden Sie sie mit dem Radio oder WLAN-Router.

2 Wählen Sie in der ActiveCaptain App die Option **Einstellungen > Beleuchtung**.

Es wird eine Liste verbundener LED-Controller angezeigt.

3 Wählen Sie einen LED-Controller mit verbundenen LED-Leuchten, die Sie initialisieren möchten, und wählen Sie **Leuchten**.

Es wird eine Liste aller verfügbaren Leuchten angezeigt. Mit einem gelben Kreis markierte Leuchten müssen initialisiert werden. Erst dann können sie vom System verwendet werden.

4 Wählen Sie in der Liste eine verbundene LED-Leuchte.

5 Wählen Sie **Leuchtentypen** und anschließend den Typ der verbundenen LEDs:

- **RGB:** Die verbundenen dimmbaren LEDs unterstützen ein vollständiges Farbspektrum.
- **RGBW:** Die verbundenen dimmbaren LEDs unterstützen ein vollständiges Farbspektrum und hochwertiges weißes Licht.
- **CRGBW:** Die verbundenen dimmbaren LEDs unterstützen ein vollständiges Farbspektrum und weißes Licht unterschiedlicher Temperaturen.
- **Einzelkanal:** Die dimmbaren LEDs unterstützen eine spezielle Farbe.

TIPP: Wählen Sie Identifizieren, um die ausgewählte Leuchte einzuschalten und auf diese Weise den ausgewählten LED-Typ zu identifizieren und zu testen.

6 Wiederholen Sie diesen Vorgang für alle verbundenen Leuchten, bis alle gewünschten LED-Leuchten initialisiert sind.

Verknüpfen von LED-Leuchten mit einer Audiozone

Wenn ein Garmin Spectra LED-Controller mit demselben NMEA 2000 Netzwerk wie ein kompatibles Fusion Radio verbunden ist, können Sie verbundene Leuchten mit einer Audiozone verknüpfen. Nach der Verknüpfung der Leuchten mit der Audiozone können Sie die Leuchten so konfigurieren, dass sie mit der Musik synchronisiert werden, die in der verknüpften Audiozone wiedergegeben wird.

1 Wählen Sie eine Aktion:

- Wählen Sie in der ActiveCaptain App die Option **Beleuchtung > Leuchten**.
- Wählen Sie auf einem verbundenen Garmin Kartenplotter auf der Beleuchtungssteuerungsseite die Option **Optionen > Erweiterte Einstellungen > Leuchten**.

Eine Liste der mit den LED-Controllern verbundenen Leuchten wird angezeigt.

2 Wählen Sie die LED-Leuchten, die Sie konfigurieren möchten, und wählen Sie eine Aktion:

- Wählen Sie in der ActiveCaptain App die Option **Erweiterte Einstellungen > Audiozonen**.
- Wählen Sie auf einem Garmin Kartenplotter die Option **Audiozone wählen**.

Es wird eine Liste der Audiozonen auf allen verbundenen kompatiblen Fusion Radios angezeigt.

3 Wählen Sie die Audiozone, mit der Sie die Leuchten verknüpfen möchten.

Technische Daten

Eingangsspannung	12-V-Gleichspannungssysteme: 10,8 bis 16,0 V Gleichspannung 24-V-Gleichspannungssysteme: 21,6 bis 32,0 V Gleichspannung
Sicherung	LC102: 2 A, träge LC302: 6 A, träge
Betriebstemperatur	0 °C bis 50 °C (32 °F bis 122 °F)
Lagertemperatur	-20 °C bis 70 °C (-4 °F bis 158 °F)
Wasserdichtigkeit	IP67 ¹
Sicherheitsabstand zum Kompass	20 cm (7 ⁷ / ₈ Zoll)
NMEA 2000 LEN	LEN 2

© 2024 Garmin Ltd. oder deren Tochtergesellschaften

Garmin®, das Garmin Logo, Fusion® und das Fusion Logo sind Marken von Garmin Ltd. oder deren Tochtergesellschaften und sind in den USA und anderen Ländern eingetragen. Diese Marken dürfen nur mit ausdrücklicher Genehmigung von Garmin verwendet werden.

MN: A04495 / A04667

¹ Das Gerät ist vor dem Eindringen von Staub geschützt und ist bis zu einer Tiefe von 1 m bis zu 30 Minuten lang wasserbeständig.

