



USERS MANUAL / GEBRUIKERSHANDLEIDING / BETRIEBSANLEITUNG
MANUEL UTILISATEUR / MANUAL DE UTILIZACION / ISTRUZIONI PER L'USO

MASS SINE

24/5000-230V

SINUS-WECHSELRICHTER



MASTERVOLT
Snijdersbergweg 93,
1105 AN Amsterdam
Niederlande
Tel.: +31-20-3422100
Fax.: +31-20-6971006
www.mastervolt.com

ENGLISH:	PAGE 1
NEDERLANDS:	PAGINA 21
DEUTSCH:	SEITE 41
FRANÇAIS:	PAGINA 61
CASTELLANO:	PÁGINA 81
ITALIANO:	PÁGINA 101

INHALTSVERZEICHNIS:

v 2.0 Juli 2010

1	ALLGEMEINE INFORMATIONEN.....	44
1.1	Anwendung dieser Betriebsanleitung	44
1.2	Garantiespezifikationen	44
1.3	Gültigkeit dieser Betriebsanleitung	44
1.4	Qualität	44
1.5	Haftung.....	44
1.6	Typenschild	44
1.7	Veränderungen an dem Mass Sine	44
2	SICHERHEITSRICHTLINIEN UND -WARNUNGEN.....	45
2.1	Warnungen und Symbole	45
2.2	Zweckbestimmte Anwendung.....	45
2.3	Organisatorische Massnahmen	45
2.4	Wartung & Reparatur	45
2.5	Allgemeine Sicherheits- und Installationsvorkehrungen	45
2.6	Warnung hinsichtlich Lebensunterstützender Anwendungen	46
2.7	Warnung hinsichtlich der verwendung von batterien.	46
3	BETRIEB.....	47
3.1	Introduction.....	47
3.2	Ein- und Ausschalten	47
3.3	LED Anzeigen	47
3.4	Ferngesteuerten Betrieb.....	48
3.5	Wartung.....	48
3.6	Problemlösung	48
4	INSTALLATION	49
4.1	Auspacken.....	49
4.2	Umgebungsanforderungen	49
4.3	Verkabelung	49
4.3.1	Wechselstromverkabelung	49
4.3.2	Gleichstromverkabelung.....	50
4.3.3	AC Sicherheitserdung.....	50
4.4	Fernüberwachung und Kontrolle (optional).....	50
4.5	Was sie für die Installation benötigen	51
4.6	Verkabelungsanweisungen	51
4.7	Installationszeichnung	52
4.8	Schrittweise Installation	54
4.9	Inbetriebnahme	55
4.10	Ausserbetriebnahme	55
4.11	Lagerung und transport	55
4.12	Erneute installation	55
5	PROBLEMLÖSUNG	56
6	TECHNISCHE DATEN.....	57
6.1	Spezifikationen	57
6.2	Abmessungen	58
7	EC KONFORMITÄTSERKLÄRUNG.....	59

1 ALLGEMEINE INFORMATIONEN

1.1 ANWENDUNG DIESER BETRIEBSANLEITUNG

Diese Betriebsanleitung dient als Richtlinie für einen sicheren und wirkungsvollen Betrieb, die Wartung u. mögliche Behebung von kleineren Störungen des Mass Sine.

Daher ist es unbedingt erforderlich, dass jede Person, die an oder mit dem Gerät arbeitet, den Inhalt dieser Betriebsanleitung vollständig kennt und dass er/sie sorgfältig die beschriebenen Anleitungen befolgt. Die Installation des Geräts und Arbeiten an dem Gerät dürfen nur von qualifiziertem, befugtem und geschultem Personal durchgeführt werden, in Übereinstimmung mit den jeweils gültigen lokalen Normen sowie unter Berücksichtigung der Sicherheitsrichtlinien und -maßnahmen (Kapitel 2 dieser Betriebsanleitung).

Bewahren Sie diese Anleitung an einem sicheren Ort auf! Diese Betriebsanleitung umfasst 48 Seiten.

1.2 GARANTIESPEZIFIKATIONEN

Mastervolt garantiert, dass dieses Gerät in Übereinstimmung mit den gesetzlich gültigen Normen und Spezifikationen gebaut wurde. Bei Arbeiten, die nicht in Übereinstimmung mit den Richtlinien, Anweisungen und Spezifikationen erfolgen, die in dieser Betriebsanleitung zu finden sind, können Schäden auftreten und/oder das Gerät kann nicht seine Spezifikationen erfüllen. Diese Fälle können dazu führen, dass die Garantie nicht mehr gilt. Die Garantie ist beschränkt auf die Kosten der Reparatur und/oder den Ersatz des Produkts. Kosten für die Installation, Arbeitskosten oder Versandkosten für defekte Teile fallen nicht unter diese Garantie.

1.3 GÜLTIGKEIT DIESER BETRIEBSANLEITUNG

Copyright © 2010 Mastervolt. Alle Rechte vorbehalten. Sämtliche Spezifikationen, Maßnahmen und Anweisungen, die in dieser Betriebsanleitung zu finden sind, sind allein bei den von Mastervolt gelieferten Standardversionen des Mass Sine anwendbar. Diese Betriebsanleitung ist nur für die folgenden Modelle:

Beschreibung	Artikel-Nr.
Mass Sine 24/5000-230V – 50Hz	24095100
Mass Sine 24/5000-230V – 60Hz	24195100

Für andere Modelle siehe die speziellen Anleitungen, die auf unserer Webseite, www.mastervolt.com, verfügbar sind.

1.4 QUALITÄT

Während der Herstellung und vor der Lieferung werden alle unsere Geräte getestet und geprüft. Der Garantiezeitraum beträgt zwei Jahre ab dem Kaufdatum.

1.5 HAFTUNG

Mastervolt übernimmt keine Haftung für:

- durch den Gebrauch des Mass Sine entstandene Schäden
- eventuelle Fehler in der Betriebsanleitung und sich daraus ergebende Folgeschäden.

1.6 TYPENSCHILD



Das Typenschild befindet sich auf der rechten Seite des Mass Sine (siehe Abbildung 1). Es enthält wichtige technische Informationen, die für den Service, die Wartung und Nachlieferung von Teilen notwendig sind



VORSICHT!

Niemals das Typenschild entfernen!

1.7 VERÄNDERUNGEN AN DEM MASS SINE

Veränderungen an dem Mass Sine dürfen erst nach schriftlicher Genehmigung von Mastervolt durchgeführt werden.

2 SICHERHEITSRICHTLINIEN UND -WARNUNGEN

2.1 WARNUNGEN UND SYMBOLE

Sicherheitsanweisungen und Warnungen sind in dieser Betriebsanleitung mit den folgenden Zeichen gekennzeichnet:



Eine Maßnahme, eine Bedingung, usw., die besonders beachtet werden muss



VORSICHT!

Besondere Daten, Einschränkungen, Vorschriften zur Vermeidung von Schäden.



WARNUNG

Eine WARNUNG bezieht sich auf mögliche Verletzungen des Anwenders oder bedeutende Schäden am Mass Sine, falls der Anwender nicht (sorgfältig) die Anweisungen befolgt.

2.2 ZWECKBESTIMMTE ANWENDUNG

- 1 Der Mass Sine wurde unter Berücksichtigung der geltenden Sicherheitsrichtlinien gebaut.
- 2 Nutzen Sie den Mass Sine lediglich:
 - für die Umwandlung der DC-Spannung einer Batterie in eine AC-Spannung.
 - mit einer Sicherung zum Schutz der Verkabelung zwischen dem Mass Sine und der Batterie
 - in einem technisch einwandfreien Zustand;
 - in einem geschlossenen, gut belüfteten Raum, geschützt gegen Regen, Feuchtigkeit, Staub und in einer nicht kondensierenden Umgebung;
 - unter Beachtung der Anweisungen in der Betriebsanleitung.



WARNUNG

Nutzen Sie den Mass Sine niemals an Orten, an denen die Gefahr einer Gas- oder Staubexplosion besteht

- 3 Anwendungen, die nicht unter Punkt zwei genannt sind, entsprechen nicht den Bestimmungen. Mastervolt ist nicht für Schäden haftbar, die sich aus einer derartigen Anwendung ergeben

2.3 ORGANISATORISCHE MASSNAHMEN

Der Anwender muss stets:

- Zugriff auf die Betriebsanleitung haben;
- den Inhalt dieser Betriebsanleitung kennen. Dies gilt besonders für Kapitel 2, Sicherheitsrichtlinien und -maßnahmen.

2.4 WARTUNG & REPARATUR

- 1 Wenn der Mass Sine während der Wartungs- und / oder Reparaturarbeiten ausgeschaltet ist, muss er gegen das unerwartete und unbeabsichtigte Einschalten gesichert sein:
 - Unterbrechen Sie den Anschluss an die Batterien
 - Vergewissern Sie sich, dass kein Dritter die getroffenen Maßnahmen ändern kann.
- 2 Falls Ersatzteile notwendig sind, verwenden Sie bitte nur Original-Ersatzteile.

2.5 ALLGEMEINE SICHERHEITS- UND INSTALLATIONSVORKEHRUNGEN

- Setzen Sie den Mass Sine nicht den folgenden Bedingungen aus: Regen, Schnee, Spray, Feuchtigkeit, übermäßige Umweltverschmutzung und Kondensation. Um das Risiko einer Feuergefahr zu reduzieren, dürfen die Lüftungsöffnungen nicht verdeckt oder blockiert werden. Installieren Sie den Mass Sine nicht in einem ungelüfteten Raum, da dies zur Überhitzung führen könnte.
- Der Mass Sine muss mit einem Geräte-Erdungsleiter an der Erdungsklemme des AC-Ausgangs versehen sein. Die Erdung und die gesamte andere Verkabelung müssen den örtlichen Richtlinien und Verordnungen entsprechen.
- Bei Feuer ist ein Feuerlöscher zu verwenden, der für elektrische Ausrüstungen geeignet ist.
- Ein Kurzschließen oder eine Umpolung wird ernsthafte Schäden an den Batterien, dem Mass Sine und der Verkabelung zur Folge haben. Sicherungen zwischen den Batterien und dem Mass Sine können den durch Umpolung verursachten Schaden nicht verhindern und die Garantie wird ungültig.
- Sichern Sie die Gleichstromverkabelung mit einer Sicherung, in Übereinstimmung mit den Richtlinien der Betriebsanleitung.
- Anschlüsse und Schutzmaßnahmen müssen in Übereinstimmung mit den lokalen Normen erfolgen.
- Arbeiten Sie nicht an dem Gerät oder dem System, wenn es noch an eine Stromquelle angeschlossen ist. Sie sollten Änderungen Ihres Elektrosystems nur von qualifizierten Elektrikern durchführen lassen.

- Überprüfen Sie die Verkabelung sowie die Anschlüsse mindestens einmal pro Jahr. Mängel, wie zum Beispiel lockere Anschlüsse, durchgebrannte Kabel, usw. müssen umgehend behoben werden.
- Berühren Sie das Gerät nicht, wenn dieses nass oder Ihre Hände feucht sind.
- Nicht nur die Batterien, sondern auch der Mass Sine können zu einem „Geschoss“ werden, wenn Sie in einen Verkehrsunfall verwickelt sind! Sorgen Sie für eine geeignete und sichere Aufstellung und verwenden Sie stets die geeignete Transportausrüstung
- Mit Ausnahme des Anschlussbereichs, darf das Gehäuse des Mass Sine nicht geöffnet werden. Im Inneren des Gehäuses gibt es keine zu wartenden Teile. Nur autorisierte, qualifizierte, und geschulte elektrische Installateure sind berechtigt, den Anschlussbereich zu öffnen
- Schließen Sie den AC-Ausgang des Mass Sine nicht an eine eingehende Wechselstromquelle oder einen Generator an.

2.6 WARNUNG HINSICHTLICH LEBENSUNTERSTÜTZENDER ANWENDUNGEN

Mastervolt Produkte werden nicht für Anwendungen in medizinischen Geräten verkauft, die als Bestandteil eines lebensunterstützenden Systems genutzt werden, sofern keine schriftliche Sondervereinbarung über diese Anwendung zwischen dem Hersteller und Mastervolt getroffen wurde. Eine derartige Vereinbarung erfordert von dem Hersteller der Geräte die vertragliche Verpflichtung zu einer zusätzlichen Zuverlässigkeitsprüfung der Mastervolt Teile und/oder die Zusage, diese Prüfung im Rahmen des Herstellungsprozesses durchzuführen. Des weiteren ist der Hersteller verpflichtet, Mastervolt gegen sämtliche Ansprüche schadlos zu halten, die sich aus der Anwendung von Mastervolt Teilen in den lebensunterstützenden Geräten ergeben.

2.7 WARNUNG HINSICHTLICH DER VERWENDUNG VON BATTERIEN.

Die Batterien können durch ein übermäßiges Entladen und/oder hohe Ladespannungen stark beschädigt werden. Unterschreiten Sie nicht das empfohlene Entladenniveau Ihrer Batterien. Vermeiden Sie einen Kurzschluss der Batterien, da dies zu Explosions- und Brandgefahr führen kann. Die Installation der Batterien und Einstellungen des Geräts dürfen nur von befugtem Personal durchgeführt werden!

3 BETRIEB

3.1 INTRODUCTION

Der Mass Sine ist ein vollautomatisches Wechselrichter- / Der Wechselrichter wandelt eine DC-Spannung in eine reine AC-Sinuswellenspannung um. Unter normalen Bedingungen sind außer dem Ein- und Ausschalten keine weiteren Einstellungen oder Eingriffe in den Betrieb erforderlich



WARNUNG

Klemmen Sie niemals eines der Kabel ab, solange der Mass Sine in Betrieb ist

3.2 EIN- UND AUSSCHALTEN

Einschalten:

Stellen Sie den Hauptschalter, der sich auf der Vorderseite befindet, auf 'on'. Die grüne LED-Anzeige 'inverter on' (Wechselrichter an) leuchtet, und der Mass Sine beginnt zu arbeiten.

Ausschalten:

Stellen Sie den Ein/Aus-Schalter auf 'off'. Der Mass Sine hört auf zu arbeiten und alle LED-Anzeigen erlöschen.



WARNUNG

Das Ausschalten des Mass Sine mit dem Hauptschalter an der Gehäusefront trennt nicht die Verbindung zu den Batterien.

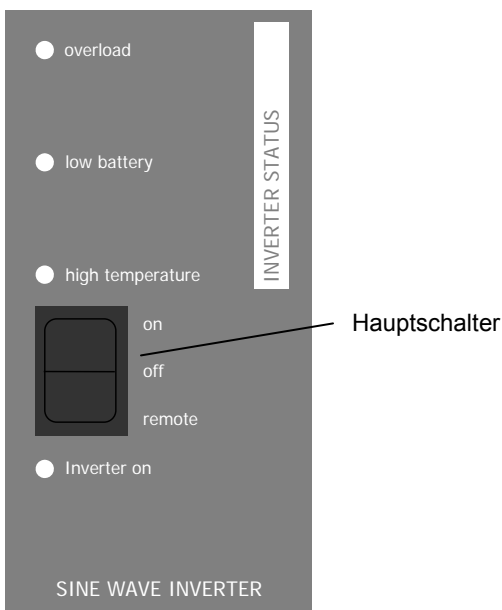


Abbildung. 2: LED Anzeigen und Hauptschalter

3.3 LED ANZEIGEN

Siehe Abbildung 2. Der Betrieb des Mass Sine wird durch LED-Anzeigen auf der Vorderseite des Gehäuses angezeigt. Wenn der Mass Sine eingeschaltet ist und keine roten Anzeigen leuchten, wurde kein Fehler festgestellt und das Gerät arbeitet normal

Die Funktionen der LED-Anzeigen auf der Vorderseite sind:

inverter on:	Der Mass Sine ist eingeschaltet
overload:	Der Mass Sine ist überlastet
overload + inverter on blinkt langsam:	Überlastet und in Wartemodus
overload + inverter on blinkt schnell:	Der Mass Sine ist abgeschaltet
low battery:	Batteriespannung zu niedrig
high temperature:	Der Mass Sine ist überhitzt

Kurz-Beschreibung:

„**inverter on**“ leuchtet, wenn der Wechselrichter eingeschaltet ist.

„**overload**“ leuchtet bei Überlastung; der Mass Sine reduziert die Ausgangsspannung. In Abhängigkeit von der Belastung schaltet das Gerät nach einer Weile ab.

„overload“ + „inverter on“

Wird der Mass Sine zu stark überlastet, schaltet er nach einer gewissen Zeit ab. Die Anzeigen Overload + On blinken dann langsam. Nach einer Abkühlphase von etwa 20 Sek. in der sich aus eine evtl. abgefallene Batteriespannung wieder normalisieren kann, schaltet der Wechselrichter automatisch wieder ein. Nach 10 Überlast-Abschaltungen mit jeweils weniger als 30 Sek. Abstand zueinander schaltet der Mass Sine endgültig ab. Die LED's Overload + On blinken dann schnell. Nach Entfernung der Überlast oder Behebung des Fehlers können Sie den Mass Sine durch bloßes manuelles Aus- und wieder Einschalten des Gerätes mit dem Hauptschalter des Mass Sine neu starten.

„**low battery**“ leuchtet, wenn die Batteriespannung zu niedrig ist (siehe Tabelle unterhalb). Wenn die Spannung über die in der Tabelle angegebenen Werte steigt, wird der Mass Sine einschalten.

Eingangsspannung	24 Volt
Abschaltspannung	19V ±0.5V
Einschaltspannung	22V ±0.5V

“**high temperature**” leuchtet bei übermäßiger Wärmeentwicklung durch hohe Außentemperaturen und/oder anhaltende Überlastung. Der Mass Sine schaltet sich automatisch ein, wenn die Temperatur unter den werksmäßig voreingestellten Grenzwert fällt.

Überhitzung tritt am häufigsten auf durch:

- den längeren Betrieb hoher oder nicht-ohmscher Lasten
- eine hohe Umgebungstemperatur
- fehlenden Luftstrom (Staub oder zu wenig Platz).

3.4 FERNGESTEUERTEN BETRIEB

Wenn Sie ein Fernbedienungspanel oder eine MasterBus Schnittstelle benutzen (siehe Abschnitt 4.4), stellen Sie den Hauptschalter auf 'remote' (Fernbedienung) und den on/off Schalter des Fernbedienungspanels / der Schnittstelle auf 'on'.



HINWEIS! Steht der Hauptschalter auf „Off“, hat das Fernbedienungspanel / die Schnittstelle keine Auswirkungen auf den Betrieb. In diesem Aus-Zustand ist es *nicht* möglich, den Mass Sine ferngesteuert zu starten

Bedeutung der aufleuchtende LEDs (C4-RI)

Wenn das C4-RI Fernbedienungspanel angeschlossen ist, sind dort folgende Anzeigen zu finden:

inverter on:	Der Mass Sine ist eingeschaltet
failure:	Der Mass Sine ist überlastet, überhitzt oder Batteriespannung zu niedrig

Siehe die zutreffende Betriebsanleitung für den Betrieb der anderen Fernbedienungspanel oder Schnittstellen

3.5 WARTUNG

Für einen zuverlässigen Betrieb des Mass Sine ist folgendes erforderlich:

- Überprüfen Sie mindestens einmal pro Jahr, ob alle Anschlusskabel etc. noch in Ordnung sind. Durch die hohen Ströme beim Wechselrichterbetrieb unterliegen die Anschlüsse hohen Temperaturschwankungen. Dadurch lockern sich die Batteriekabel am Anschluss durchaus beim Betrieb und sollten deshalb regelmäßig überprüft werden, um Lichtbögen etc. vorzubeugen.
- Halten Sie das Gerät trocken, sauber und staubfrei.
- Überprüfen Sie von Zeit zu Zeit die Ventilatorfunktion. Bei Betätigung des Ein/Aus-Schalters muß der Lüfter kurz anlaufen. (Der Ventilator hat eine Lebensdauer von mehr als 10 Jahren bei normalem Gebrauch).

3.6 PROBLEMLÖSUNG

Siehe Kapitel 5 dieser Betriebsanleitung

4 INSTALLATION

Während der Installation und Inbetriebnahme des Mass Sine sind jederzeit die Sicherheitsrichtlinien und -maßnahmen zu beachten. Siehe Abschnitt 2 dieser Anleitung.

4.1 AUSPACKEN

Die Lieferung umfasst die folgenden Teile:

- Den Mass Sine Wechselrichter
- Diese Betriebsanleitung

Prüfen Sie den Mass Sine nach dem Auspacken auf mögliche Schäden. Verwenden Sie den Mass Sine nicht, wenn er beschädigt ist. Falls Sie Zweifel haben, nehmen Sie Kontakt mit Ihrem Lieferanten auf.

Überprüfen Sie anhand des Typenschildes (siehe Abschnitt 1.6) ob die Batteriespannung mit der DC-Eingangsspannung des Mass Sine übereinstimmt (z.B. 24-V-Batterieset für 24 V Eingangsspannung). Vergewissern Sie sich ebenfalls, dass die AC-Ausgangsspannung und die Ausgangsleistung des Mass Sine die Ladeanforderungen erfüllt.

4.2 UMGEBUNGSANFORDERUNGEN

Beachten Sie während der Installation folgende Anforderungen:

- Der Mass Sine ist nur für Anwendungen in geschlossenen Räumen bestimmt.
- Umgebungstemperatur: 0 ... 60°C; (die Leistung wird oberhalb 25°C gedrosselt, um die Kühlkörpertemperatur abzusenken).
- Feuchte: 0 – 95 %, nicht kondensierend.
- Montieren Sie den Mass Sine mit den Anschlusskabeln nach unten auf eine feste Fläche.
- Vergewissern Sie sich, dass die warme Luft, die beim Betrieb entsteht, entweichen kann. Der Mass Sine muss so montiert werden, dass der Luftstrom durch die Lüftungsschlitze nicht behindert wird.
- In einem Abstand von 10 cm um den Mass Sine dürfen keine Objekte aufgestellt werden. Siehe auch Abschnitt 5.7.
- Installieren Sie den Mass Sine nicht im selben Bereich wie die Batterien.
- Installieren Sie den Mass Sine nicht genau über den Batterien, da dort korrosiver Schwefeldampf aufsteigen kann.

4.3 VERKABELUNG

Die Verkabelung erfolgt im Inneren des Anschlussbereichs. Wenn erforderlich, kann die Verkabelung zwischen der Montagewand und der Gehäuserückseite von oben nach unten durchgeführt werden. Führen Sie sämtliche Drähte und Kabel durch die vorgesehenen Kabeldurchführungen des Gehäuses. Befestigen Sie dann die Kabelendklemmen an den Kabelenden. Schließen Sie die Phase an die Klemme L, den Nullleiter an die Klemme N und die Erde an die Klemme PE an.

4.3.1 Wechselstromverkabelung

Für eine sichere Installation muss der korrekte Kabel-Querschnitt verwendet werden. Verwenden Sie keinen Querschnitt, der kleiner als angegeben ist. Siehe nachstehende Tabelle für den korrekten Querschnitt der AC-Verkabelung (bis 6 Meter Länge):

Wechselstrom	Mindest-Querschnitt
6-12 Ampère	1.5 mm ²
12-20 Ampère	2.5 mm ²
20-32 Ampère	4 mm ²
32-48 Ampère	6 mm ²

Die empfohlenen Drahtfarben sind (sehen Sie sich die Vorschriften vor Ort an):

- 230V Einzelphasensystem:

Drahtfarbe	Bedeutung	Muss angeschlossen werden an:
Braun oder Schwarz	Phase	L1
Blau	Nullleiter	N
Grün/Gelb	Erde	PE / GND

Empfohlene Drehmomente der Wechselstromverkabelung:

Model Mass Sine	Empfohlenes Drehmoment:	
	Nm	In-Lbs
Alle Modellen:	1.5 – 1.8 Nm	13 – 16 In-Lbs

4.3.2 Gleichstromverkabelung

Bedenken Sie, dass ein hoher Strom durch die Gleichstromverkabelung fließt. Halten Sie die Kabellängen so kurz wie möglich, dadurch wird der Wirkungsgrad des Systems so hoch wie möglich gehalten; für Spezifikationen des Querschnitts siehe Abschnitt 6

Verwenden Sie Kabelschuhe um die Kabel anzuschließen. Diese Kabelschuhe müssen mit dem richtigen Werkzeug angebracht werden. Die empfohlenen Drahtfarben der Gleichstromverkabelung sind (sehen Sie sich die Vorschriften vor Ort an):

Drahtfarbe	Bedeutung	Muss angeschlossen werden an:
Rot	Plus-Anschluss	+ (POS)
Schwarz	Minus-Anschluss	- (NEG)

Verlegen Sie die Kabel nach VDE 100, um die elektromagnetischen Felder zu begrenzen. Das Minuskabel wird direkt an den Minus-Anschluss der Batteriebank oder an den Masseanschluss eines Shunts angeschlossen. Verwenden Sie nicht den Chassisrahmen oder den Schiffskörper als den Minusleiter. Ziehen Sie die Anschlüsse fest an

Empfohlene Drehmomente der Gleichstromverkabelung:

Model Mass Sine	Empfohlenes Drehmoment:	
	Nm	In-Lbs
Alle Modellen:	15 - 20 Nm	130 - 175 In-Lbs

Das Plus-Batteriekabel muss gemäß den Vorschriften vor Ort gesichert und an den Plus-Anschluss der Batteriebank angeschlossen werden. Diese Sicherung mit Sicherungshalter ist bei Ihrem Mastervolt Service Center erhältlich
Für Spezifikationen der Sicherung siehe Abschnitt 6.

4.3.3 AC Sicherheitserdung



WARNUNG

Das Erdungskabel bietet nur dann Schutz, wenn das Gehäuse des Mass Sine mit der Erde verbunden ist. Verbinden Sie den Erdanschluss (PE/GND) mit dem Rumpf oder der Fahrgestell



VORSICHT!

Für eine sichere Installation ist Folgendes notwendig:

- Verbinden Sie die Masse mit dem Erd- (PE) und dem Neutralleiteranschluss (N) des Ausganges;
- Integrieren Sie einen 30mA Fehlerstromschutzschalter in den Ausgang des Mass Sine.

Nehmen Sie hinsichtlich dieser Punkte Bezug auf die örtlich anwendbaren Vorschriften!

4.4 FERNÜBERWACHUNG UND KONTROLLE (OPTIONAL)

Mastervolt bietet verschiedene Möglichkeiten der Fernüberwachung und Kontrolle des Mass Sine.:

- Das *R-4-RI Panel*
- Das *Mass Inverter Charger Control-Panel (MICC)*
- Die *MasterBus Inverter-Schnittstelle*
- Die *MasterBus AC Power Analyser Schnittstelle*

Das *R-4-RI Panel* bietet die gleichen Funktionen wie das Kontrollpanel am Mass Sine. Es bietet Ihnen jedoch den Vorteil, den Mass Sine ferngesteuert betreiben zu können. Dieses Panel ist für *MasterVision*, das modulare Schalttafel-System von Mastervolt, geeignet

Das *Masterlink MICC-Panel* ist ein digitales Fernbedienungspanel mit zusätzlichen Funktionen gegenüber den *R-4-RI Panel*. Mit diesem *MICC-Panel* können Sie Ihren Mass Sine ferngesteuert ein- und ausschalten und den genauen Ladezustand Ihrer Batterie mit einem Shunt messen (in der Lieferung des *Masterlink MICC* enthalten). Erreicht die Batterie eine eingestellte Spannungsuntergrenze oder einen niedrigen Ladezustand, kann ein Alarm ausgelöst werden.

Folgende Informationen werden bereitgestellt: Ablesen der Spannung, des Stroms, der verbrauchten Amperestunden, der verbleibenden Zeit und der verbleibenden Kapazität als Prozentzahl der maximal verfügbaren Batteriekapazität.

Mit der *MasterBus-Inverter-Schnittstelle* können Sie Ihren Mass Sine an das *MasterBus-Netz* anschließen: ein völlig dezentralisiertes Datennetz für die Kommunikation zwischen den verschiedenen Systemvorrichtungen von Mastervolt., wie dem Wechselrichter, dem Batterielader, dem Generator, den Batterien und vielen mehr.

Der *MasterBus AC Power Analyser* ist eine Schnittstelle mit zusätzlichen Funktionen gegenüber die *MasterBus-Inverter-Schnittstelle*:

- Genauer Statusüberblick des Mass Sine: Spannung, Strom, Leistung und Frequenz.
- Benutzereinstellung der Stromstärke und Überlast-Steuerung.
- Anzeige der verbrauchten Leistung als Prozentzahl der gesamten verfügbaren Leistung
- Alarm-Funktionen für niedrige/hohe Spannung, Frequenz und Überlastung.
- Automatische Präferenzlast-Betrieb

Die Fernbedienungspanels und Schnittstellen müssen über ein Kommunikationskabel mit zwei RJ12- (Telefon-) Anschlüssen an den „Remote“-Anschluss angeschlossen werden; siehe Abbildung 3. Siehe die zutreffende Betriebsanleitung für detaillierte Anweisungen. Die Gesamtlänge des Kommunikationskabels sollte 15 m nicht überschreiten. Es ist nicht möglich, mehrere Panels oder Schnittstellen gleichzeitig anzuschließen

Angaben zur Bestellung erhalten Sie in Kapitel 5

4.5 WAS SIE FÜR DIE INSTALLATION BENÖTIGEN

Stellen Sie sicher, dass Sie alle Teile haben, die Sie für die Installation des Mass Sine benötigen:

- Mass Sine (enthalten)
- DC-Kabel; für Spezifikationen siehe Abschnitt 4.3.2
- AC-Kabel; für Spezifikationen siehe Abschnitt 4.3.1
- DC-Sicherungshalter mit einer DC-Sicherung. Diese ist in das positive DC-Kabel einzusetzen. Für Spezifikationen siehe Kapitel 6
- Schrauben / Bolzen (Ø 6mm) (mit Dübeln) geeignet zur Montage des Gehäuses auf einer Oberfläche. Verwenden Sie Montagematerial, das für das Gewicht des Mass Sine geeignet ist
- Batterien. Siehe Kapitel 6 für die Spezifikationen
- Geeignete und zuverlässige Kabelklemmen, Kabelschuhe, Batterieklemmen und Kabelendklemmen

Als Mindestwerkzeugausstattung empfehlen wir:

- Schraubenschlüssel 13 mm zur Befestigung der DC-Eingangs(batterie)kabel.
- Schlitzschraubendreher 1,0 x 4,0 mm zum Schließen der Schraubenklemmen.
- Werkzeug zur Befestigung der Schrauben / Bolzen mit Dübeln, zur Montage des Gehäuses an eine Fläche.
- Kreuzschraubendreher zum Öffnen des Anschlussbereichs des Mass Sine.

4.6 VERKABELUNGSANWEISUNGEN



WARNUNG

Lassen Sie die Anschlüsse von einem Elektriker durchführen. Bevor mit dem Anschluss der Kabel begonnen wird, sorgen Sie dafür, dass Gleichstromverteiler spannungsfrei sind. Stellen Sie den Hauptschalter (siehe Abbildung 2) auf "Off".



VORSICHT!

Kurzschlüsse oder Umpolung Polaritäten können zu ernsthaften Schäden an Batterien, dem Mass Sine, der Verkabelung und/oder den Anschlussklemmen führen. Sicherungen zwischen den Batterien und dem Mass Sine können den durch Umpolung verursachten Schaden nicht verhindern und die Garantie wird ungültig



VORSICHT!

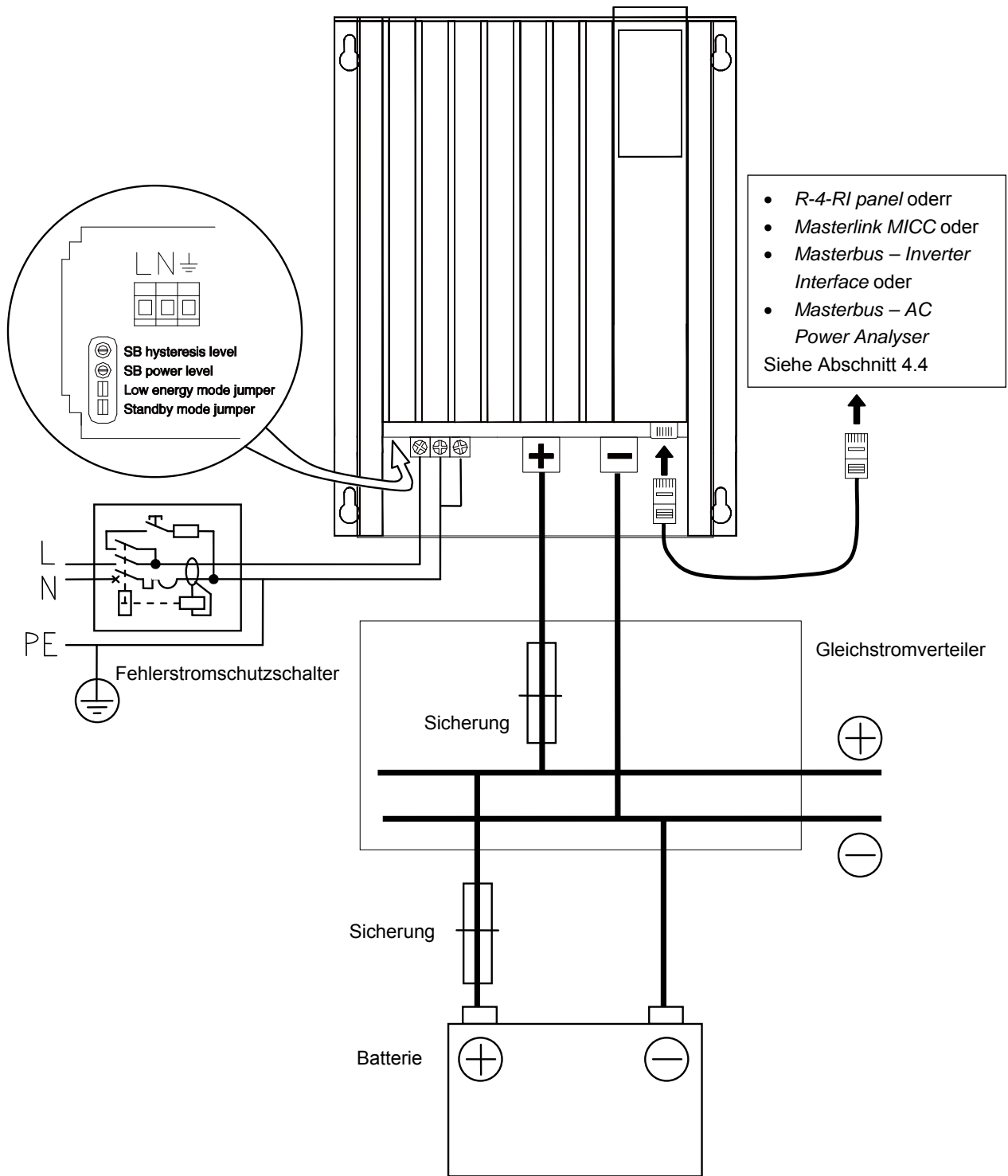
Unterdimensionierte Kabel und/oder lose Anschlüsse können zu gefährlicher Überhitzung der Kabel und/oder Klemmen führen. Verwenden Sie daher die geeigneten Kabel und sorgen Sie für feste Anschlüsse, damit Übergangswiderstände weitestgehend vermieden werden können. Verwenden Sie Kabel mit ausreichendem Querschnitt.



HINWEIS

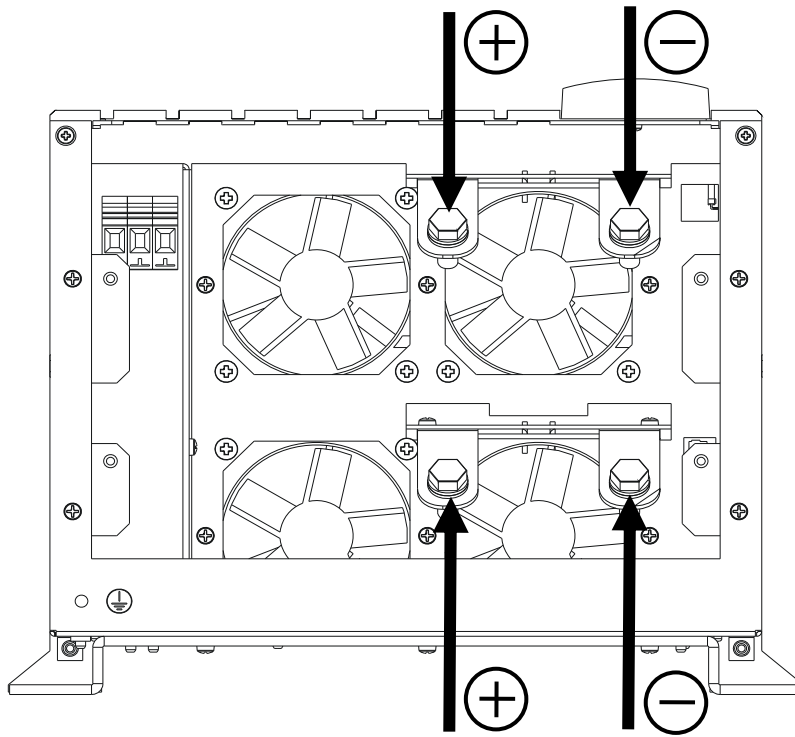
Führen Sie die Kabel stets durch die PG-Verschraubungen des Gehäuses und schließen Sie diese dann an den Klemmen an.

4.7 INSTALLATIONSZEICHNUNG

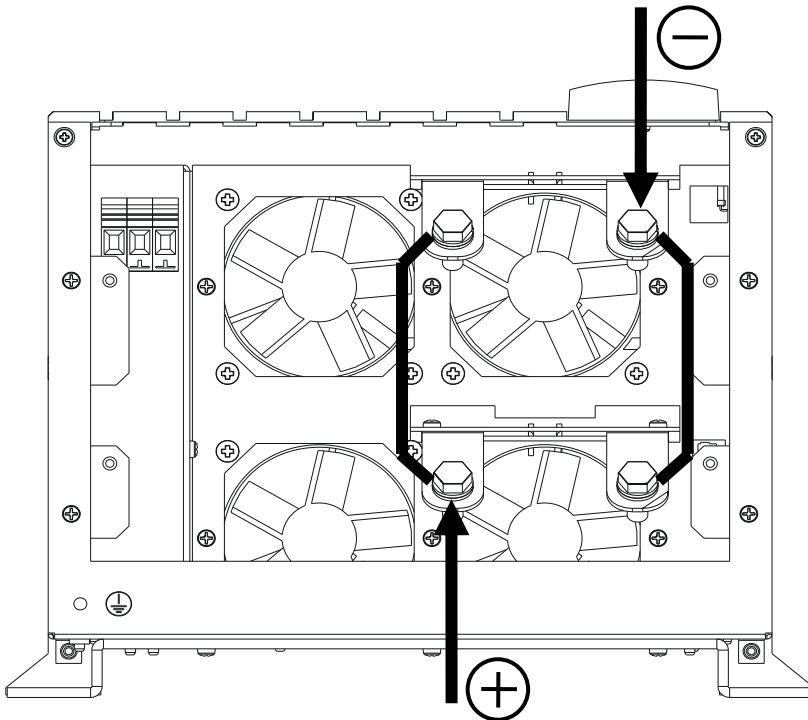


Diese schematische Darstellung zeigt die allgemeine Platzierung des Mass Sine in einem Stromkreis an. Es ist hiermit nicht beabsichtigt, detaillierte Verkabelungsanweisungen für eine bestimmte elektrische Installation zu geben.

Abbildung 3: Installationszeichnung des Mass Sine Wechselrichters



Option 1:
4x 50mm² - AWG/0

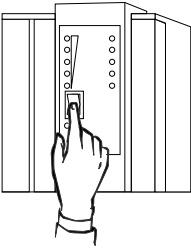


Option 2:
2x 70mm² - AWG2/0

Abbildung 4: Gleichstromanschlüsse

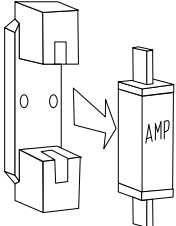
4.8 SCHRITTWEISE INSTALLATION

1 Stellen Sie den Hauptschalter des Mass Sine auf die Position "off".

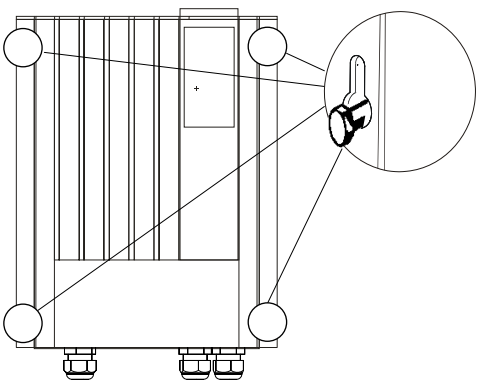


2 Trennen Sie die Stromversorgung:

- Schalten Sie alle Verbraucher aus,
- Schalten Sie alle Ladesysteme aus.
- Entfernen Sie die Batterie-Sicherung
- Überprüfen sie mit einem geeigneten Volt-messer, ob die DC-Installation spannungsfrei ist.

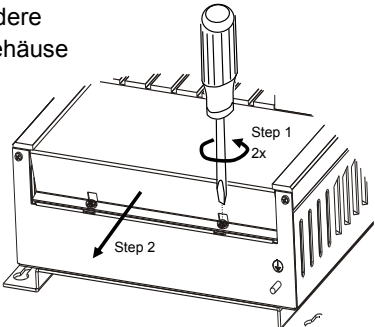


3 Montieren Sie den Mass Sine mit 4 Schrauben (nicht mitgeliefert) vertikal an eine feste Wand. Es müssen mindestens 10 cm Freiraum um das Gerät sein!



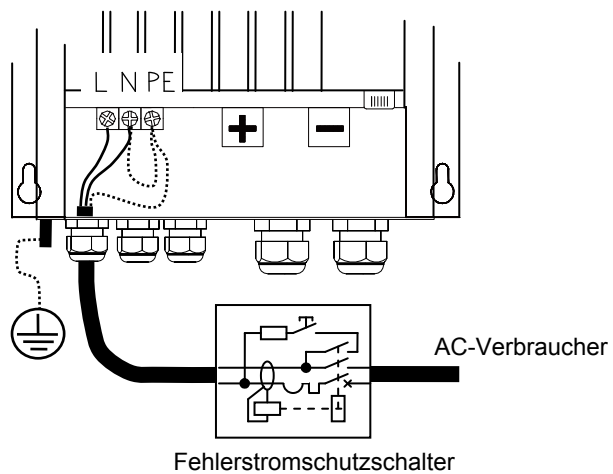
4 Entfernen Sie die Frontabdeckung. Vorzunehmende Schritte:

- 1 Lösen Sie die beiden Kreuzschlitzschrauben, die die Frontabdeckplatte befestigen, mit zwei Umdrehungen.
- 2 Schieben Sie die vordere Abdeckplatte vom Gehäuse (nach unten).



5 Schließen Sie den AC-Verbraucher an den AC-Ausgang. Für eine sichere Installation ist Folgendes notwendig:

- Verbinden Sie die Masse mit dem Erd- (PE) und dem Neutralleiteranschluss (N) des Ausgangs
- Integrieren Sie einen 30mA Fehlerstromschutzschalter in den Ausgang des Wechselrichters

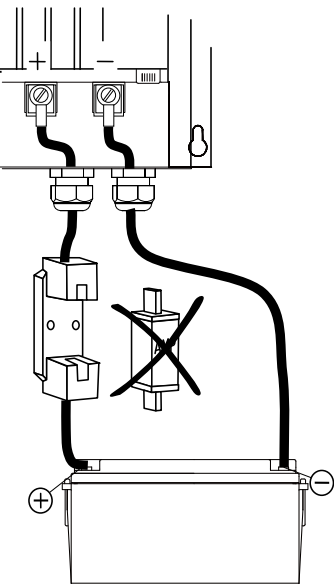


6 Schließen Sie die Batterie an den DC-Eingang an (siehe auch Abb 4)

Integrieren Sie einen Sicherungshalter in das positive Batteriekabel, aber setzen Sie die Sicherung noch nicht ein.

Schließen Sie das positive Kabel an + und das negative Kabel an – an.

Eine inkorrekte Polarität wird den Wechselrichter beschädigen!



7 Fahren Sie mit Abschnitt 4.9 fort

4.9 INBETRIEBNAHME



VORSICHT!

Überprüfen Sie noch einmal die Polarität der Anschlüsse: Das Minuskabel (schwarz) an den Minusanschluss, das Pluskabel (rot) an den Plusanschluss.

Führen Sie die nachfolgend beschriebenen Schritte aus, um den Mass Sine einzuschalten.

- 1 Ziehen Sie alle PG-Verschraubungen fest, um die Zugentlastung sicherzustellen.
- 2 Prüfen Sie alle Kabel und Anschlüsse.
- 3 Schließen Sie die Frontabdeckung des Anschlussbereichs des Mass Sine. Stellen Sie sicher, dass die Kabel das Kühlgebläse und den Luftstrom nicht beeinträchtigen.
- 4 Setzen Sie die DC-Sicherung(en) der DC-Verteilung ein, um die Batterien an den Mass Sine anzuschließen.



WARNUNG

Wenn die Sicherung eingesetzt wird, kann ein Funken entstehen, der von den im Gerät verwendeten Kondensatoren verursacht wird. Dies ist besonders an Orten mit unzureichender Belüftung gefährlich, da aufgrund der Gasung der Batterie eine Explosion entstehen kann

Der Mass Sine ist nun einsatzbereit.

4.10 AUSSERBETRIEBNAHME

Wenn es erforderlich ist, den Mass Sine außer Betrieb zu setzen, befolgen Sie die Anweisungen in der nachstehend aufgeführten Reihenfolge:

- 1 Stellen Sie den Hauptschalter des Mass Sine in die "Off"-Position (siehe Abbildung 2).
- 2 Entfernen Sie die DC-Sicherung(en) der DC-Verteilung und/oder trennen Sie die Batterien.
- 3 Öffnen Sie den Anschlussbereich des Mass Sine.
- 4 Prüfen Sie mit einem geeigneten Voltmeter, ob die Eingänge und Ausgänge des Mass Sine spannungsfrei sind.
- 5 Trennen Sie alle Kabel.

Jetzt kann der Mass Sine auf sichere Weise demontiert werden.

4.11 LAGERUNG UND TRANSPORT

Lagern Sie den Mass Sine, wenn er nicht installiert wurde, in der Originalverpackung in einem trockenen und staubfreien Umfeld.

Verwenden Sie immer die Originalverpackung für den Transport. Setzen Sie sich mit Ihrem Mastervolt Service Centre vor Ort in Verbindung, um nähere Angaben zu erhalten, wenn Sie das Gerät zur Reparatur zurückgeben möchten.

4.12 ERNEUTE INSTALLATION

Befolgen Sie die Anweisungen gemäß der Beschreibung in diesem Kapitel (Kapitel 4), wenn Sie den Mass Sine erneut installieren möchten..

5 PROBLEMLÖSUNG

Wenn Sie ein Problem nicht mithilfe der Fehlertabelle lösen können, nehmen Sie bitte Kontakt mit Ihrem Mastervolt Service Center auf. Siehe www.mastervolt.com. Vergewissern Sie sich, dass Sie folgende Informationen vorzuliegen haben, falls Sie Ihren Mastervolt Service Center vor Ort zum Lösen eines Problems kontaktieren möchten: Artikel- und Seriennummer (siehe Abschnitt 1.6).

Fehlfunktion	Mögliche Ursache	Was ist zu tun
Keine Ausgangsspannung und keine LED-Anzeigen (LED-Anzeigen sind aus)	Hohe Batteriespannung	Überprüfen Sie die Batteriespannung und schalten Sie das Batterieladegerät aus.
	Gleichstromsicherung durchgebrannt	Tauschen Sie die Sicherung aus.
	Hauptschalter steht auf „remote“, aber kein Fernbedienungspanel vorhanden.	Stellen Sie den Hauptschalter auf „on“.
Keine Ausgangsspannung, LED-Anzeige „low battery“ leuchtet.	Batterie leer	Laden Sie die Batterien, der Wechselrichter schaltet ein, sobald die Batteriespannung mehr als 11.0/22.0V erreicht hat (Siehe Abschnitt 3.3).
Keine Ausgangsspannung und LED-Anzeige „temperature“ leuchtet	Der Wechselrichter wurde überlastet	Reduzieren Sie die Verbraucher und lassen Sie den Wechselrichter abkühlen.
Wechselrichter geht an und aus, LED-Anzeigen „inverter on“ und „low battery“ blinken	Batterie leer	Entfernen Sie die Verbraucher und laden Sie die Batterie.
	Kabel zu dünn	Tauschen Sie die Kabel aus und verwenden Sie dabei den korrekten Durchmesser.
	Anschlüsse sind korrodiert oder schlecht	Ziehen Sie die Anschlüsse fest. Wenn die Kabel durchgebrannt sind, müssen Sie sie austauschen.
Wechselrichter geht an und aus, LED-Anzeigen „inverter on“ und Lämpchen „low battery“ blinken	Wechselrichter ist überlastet	Reduzieren Sie die Verbraucher an dem Wechselrichter.
Wechselrichter geht an und aus, LED-Anzeigen „inverter on“ und „overload“ blinken einmal pro Sekunde, Ventilator läuft mit voller Geschwindigkeit	Wechselrichter wurde zehnmal ausgeschaltet, als Ergebnis einer Überlastungssituation	Reduzieren Sie die Verbraucher. Stellen Sie den Wechselrichter manuell mit dem Hauptschalter wieder an.

BESTELLDATEN

Part number	Description
70404110	Panel C-4-RI Fernbedienungspanel für Mastervolt Wechselrichter (siehe Abschnitt 4.4).
70403105	Masterlink MICC Fernbedienungspanel (siehe Abschnitt 4.4)
6502001030	6-adrige Modulkabel (RJ12, X-verkabelt), 6 Meter
6502100100	6-adrige Modulkabel (RJ12, X-verkabelt), 10 Meter
77030700	MasterBus Inverter Schnittstelle (siehe Abschnitt 4.4)
77031200	MasterBus AC Power Analyser (siehe Abschnitt 4.4)
6385402510	Fehlerstromschutzschalter für DIN-Schienenmontage 25Amp/B/30mA, 1P+N

Mastervolt bietet ein großes Sortiment an Produkten für die elektrische Installation an, einschließlich automatischer Wechselstrom-Umschalter, Fernbedienungspaneel und Sets für den Landstromkabel-Anschluss. Besuchen Sie unsere Webseite www.mastervolt.com für einen umfassenden Überblick über alle unsere Produkte

6 TECHNISCHE DATEN

6.1 SPEZIFIKATIONEN

Modell Mass Sine	24/5000 - 230V – 50Hz	24/5000 - 230V – 60Hz
Artikel-Nr.	24095100	24195100
Funktion des Gerätes	Umwandlung einer DC-Spannung in eine AC-Spannung	
Hersteller:	Mastervolt, Amsterdam, Niederlande.	
DC Eingang		
Batterienennspannung	24V	
Maximal zulässiger Spannungsbereich #	0.0 – 35.0V	
Abschaltung Spannung niedrige Batterie (1 – 30 s Verzögerung)	19.0V ±0.5V	
Neustart Spannung niedrige Batterie	22.0V ±0.5V	
Abschaltung Spannung hohe Batterie	33.0V ±0.5V	
Neustart Spannung hohe Batterie	31.0V ±0.5V	
Max. zulässige DC-Welligkeit #	5 % RMS	
Eingangstrom bei Nennlast	208A	
Drahtstärke (bis 2 Meter Länge)	2x 70mm ² / AWG2/0 or 4x 50mm ² / AWG0 (siehe Abbildung 4)	
Empfohlene Sicherung	1 x 250A or 2 x 125A	
Empfohlene Batteriekapazität:	>400Ah	
DC-Nulllast-Verbrauch	300mA / 7W	
AC-Ausgang		
Nennspannung (±5%)	230VAC	
Wellenform	Reine Sinuskurve, max. 5 % Verzerrung, 3% typisch	
Frequenz	50Hz +/- 0.1%	60Hz +/- 0.1%
P30 Leistung @ T-amb=25°C/77°F, cosφ=1	5000VA	
Nennleistung @ T-amb=40°C/104°F, cosφ=1	4000VA	
Leistungsspitze	9000VA	
Cos φ	All power factors allowed	
Max. Wirkungsgrad	92%	
Umgebungsspezifikationen		
Betriebstemperaturbereich	0°C bis 25 °C (SPEZIFIZIERT, erfüllt spezifizierte Werte)	
	-25°C bis 60°C (ERLAUBT, erfüllt spezifizierte Werte evtl. nicht)	
	-25°C bis 85°C (KEIN AKTIVER BETRIEB, Lagerung)	
Feuchte	Max. 95 % relative Luftfeuchtigkeit, nicht kondensierend.	
Schutzgrad	IP 23	
Kühlung	Mischung aus passiver und aktiver Luftkühlung durch DC-Ventilatoren mit variabler Geschwindigkeit.	
Gehäuse		
Typ	C5	
Abmessungen HxBxT (mm)	475.5 x 318 x 254 mm	
Gewicht	19kg	

6.2 ABMESSUNGEN

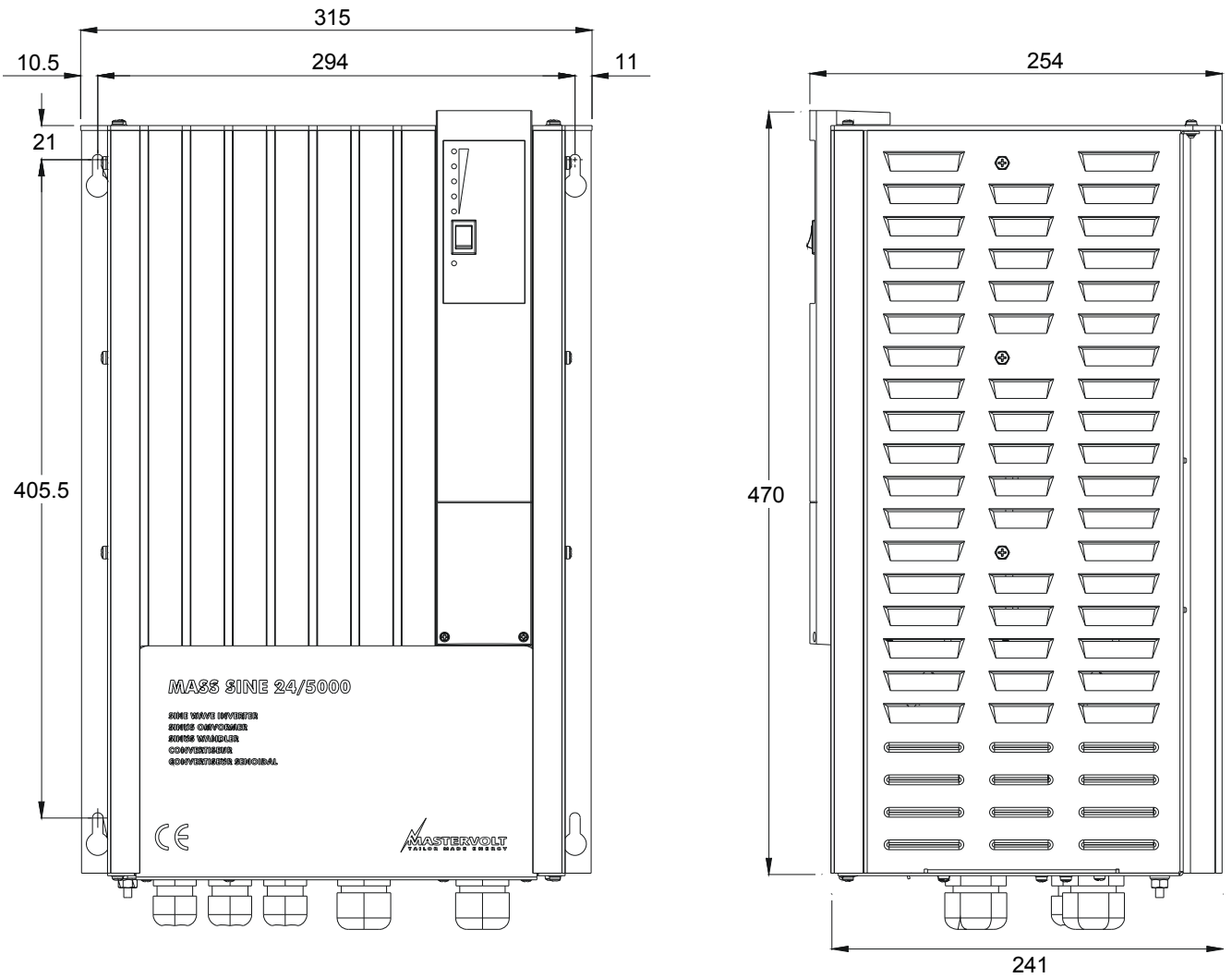


Abbildung 5: Abmessungen des Wechselrichters Mass Sine 24/5000- 230V

7 EC KONFORMITÄTSERKLÄRUNG

Wir,

Hersteller: Mastervolt
Anschrift: Snijdersbergweg 93
1105 AN Amsterdam
Niederlande



erklären in alleiniger Verantwortung, dass das Produkt:

24095100 Mass Sine 25/5000-230V-50Hz
24195100 Mass Sine 25/5000-230V-60Hz

mit den folgenden EG-Bestimmungen übereinstimmt

- 2004/108/EC (EMV- Richtlinie); es wurden die folgenden harmonisierten Normen zugrunde gelegt:
 - EN 61000-6-3: 2007 Emission household equipment
 - EN 61000-6-2: 2007 Immunity industrial
- 2006/95/EC (Niederspannungsrichtlinie); es wurden die folgenden harmonisierten Normen zugrunde gelegt:
 - EN 60950-1:2001+ A11:2004 (Low voltage standard)

Amsterdam,



H.A. Poppelier
Product Manager Marine & Mobile
Mastervolt

10



Snijdersbergweg 93, 1105 AN Amsterdam, Nederlande

Tel : + 31-20-3422100

Fax : + 31-20-6971006

Email : info@mastervolt.com